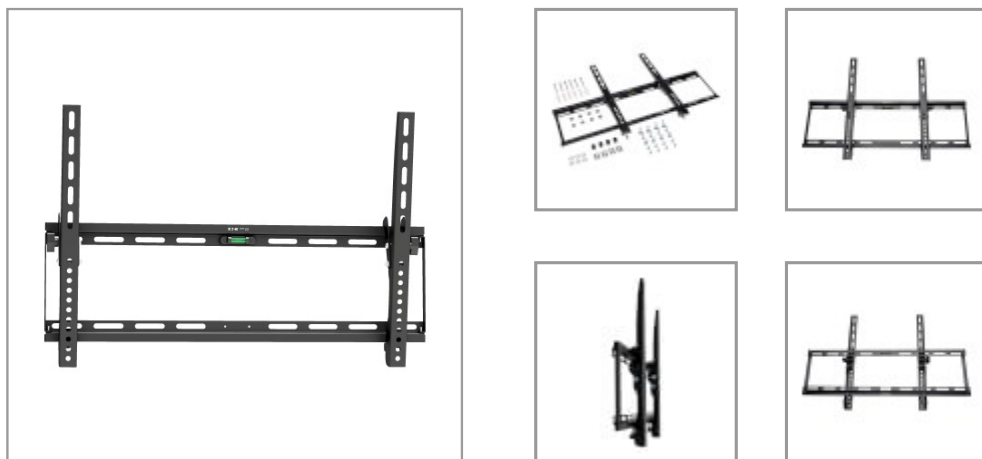


Support mural inclinable pour télévisions et moniteurs de 32" à 70"

NUMÉRO DE MODÈLE : DWT3270X



Le support à faible encombrement permet de suspendre une télévision, un moniteur ou un autre affichage à écran plat au mur. Idéal pour les home-cinémas, les salles de classes, les salles de conférences, les hôtels, les bars et les restaurants. S'incline pour procurer des angles de visualisation optimaux.

Présentation générale

Le support mural inclinable DWT3270X compatible VESA vous permet d'installer votre télévision, moniteur ou autre affichage à écran plat au mur. Idéal pour les home-cinémas, les salles de classes, les salles de conférences, les hôtels, les bars et les restaurants, il s'adapte à la plupart des affichages à écran plat de 32 à 70 pouces. La possibilité d'inclinaison de -10° à 0° réduit les reflets et permet une visualisation confortable depuis plusieurs angles.

- Le support à faible encombrement est caché derrière l'écran pour procurer une apparence nette et professionnelle. Le cadre est ouvert pour un accès mural facilité. Les rails de montage se règlent horizontalement pour compenser les poteaux muraux non centrés. Le niveau à bulle intégré permet une mise à niveau précise de l'écran. Le cadre résistant entièrement en métal avec finition par revêtement en poudre résistante aux rayures supporte jusqu'à 165 livres (75 kg). Matériel de montage inclus. Conforme aux écrans compatibles VESA avec l'une des configurations de trous de montage suivantes : 100 x 100 mm, 100 x 200 mm, 200 x 200 mm, 200 x 300 mm, 200 x 400 mm, 300 x 200 mm, 300 x 300 mm, 300 x 400 mm, 400 x 200 mm, 400 x 300 mm, 400 x 400 mm, 500 x 200 mm, 500 x 300 mm, 500 x 400 mm, 600 x 300 mm et 600 x 400 mm.

Fonctionnalités

Permet d'installer votre télévision ou votre moniteur au mur Convient à la plupart des télévisions, moniteurs et autres affichages à écran plat de 32 à 70 pouces (81 à 177 cm). Idéal pour les home-cinémas, les salles de classes, les salles de conférences, les hôtels, les bars et les restaurants. Se monte hors de vue derrière l'écran pour une apparence nette et professionnelle. Matériel de montage inclus.

Réglage pratique à une touche La possibilité d'inclinaison de -10° à 0° permet une visualisation confortable depuis de nombreux angles. Améliore les angles de vue dans les applications où l'auditoire se situe sous l'écran.

Construction métallique résistante Supporte jusqu'à 165 livres (75 kg). Le cadre ouvert permet un accès mural facilité. Les rails de montage réglables compensent les poteaux muraux non centrés. Niveau à bulle intégré pour une mise à niveau précise de l'écran. Finition par revêtement en poudre résistante aux rayures.

Compatible VESA Prend en charge les configurations de trous de montage VESA suivantes : 100 x 100 mm, 100 x 200 mm, 200 x 200 mm, 200 x 300 mm, 200 x 400 mm, 300 x 200 mm, 300 x 300 mm, 300 x 400 mm, 400 x 200 mm, 400 x 300 mm, 400 x 400 mm, 500 x 200 mm, 500 x 300 mm, 500 x 400 mm, 600 x 300 mm et 600 x 400 mm.

Points principaux

- Convient à la plupart des écrans plats de 81 à 177 cm (32 à 70 pouces)
- Se suspend hors de vue pour une apparence nette et professionnelle
- Possibilité d'inclinaison de -10° à 0° pour une visualisation confortable
- Supporte jusqu'à 75 kg (165 lb).

Inclut dans l'emballage

- Support mural inclinable DDWT3270X pour télévisions et moniteurs de 32" à 70"
- (4) vis M5 x 14
- (4) vis M6 x 14
- (4) vis M6 x 30
- (4) vis M8 x 20
- (4) vis M8 x 30
- (4) rondelles
- (8) Petites entretoises
- (4) Grandes entretoises
- (6) Boulons d'ancrage
- (6) Ancrages pour béton
- (6) rondelles D6
- Manuel d'utilisation

Caractéristiques

APERÇU	
Code UPC	037332183606
Compatibilité des périphériques	Moniteur/HDTV
Physiques	
Couleur	Noir
Matériau de fabrication	Acier
Motif VESA (mm)	100x100; 100x200; 200x100; 200x200; 200x300; 200x400; 300x200; 300x300; 300x400; 400x200; 400x300; 400x400; 500x200; 500x300; 500x400; 600x300; 600x400
Mouvement	Inclinable
Emplacement de montage	Mur
Degrés de mouvement	Inclinaison -10/+10
Distance du mur (po)	1.77
Distance du mur (cm)	5
Distance du mur (mm)	45
Taille minimum de l'écran (pouces)	32
Taille minimum de l'écran (cm)	81.28
Taille maximum de l'écran (pouces)	70
Taille maximum de l'écran (cm)	177.8
Poids maximal supporté (lbs.)	165
Capacité de poids maximale (kg)	75
Nombre d'écrans	1
Dimensions d'expédition (hlp / po)	2.00 x 8.50 x 27.00
Dimensions d'expédition (hlp / cm)	5.08 x 21.59 x 68.58
Poids d'expédition (livres)	6.20
Poids d'expédition (kg)	2.81
Dimensions de l'unité (hlp / po)	17.320 x 26.140 x 1.800
Dimensions de l'appareil (hlp / cm)	20,3 x 66,4 x 4,77
Poids de l'unité (livres)	5.94
Poids de l'unité (kg)	2.69
Assemblage requis	Oui
FEATURES & SPECIFICATIONS	



Powering Business Worldwide

TRIPP LITE
SERIES

Antimicrobien	Non
Gestion des cordons	Non
Outils nécessaires	Oui
Security Lock	Non
NORMES et CONFORMITÉ	
Product Compliance	RoHS; RoHS3; REACH
GARANTIE ET ASSISTANCE	
Période de garantie du produit (Mondiale)	Garantie limitée de 5 ans

1000 Eaton Boulevard
Cleveland, OH 44122
United States
<https://tripplite.eaton.com>

© 2024 Eaton. All Rights Reserved.
Eaton is a registered trademark. All other trademarks
are the property of their respective owners.