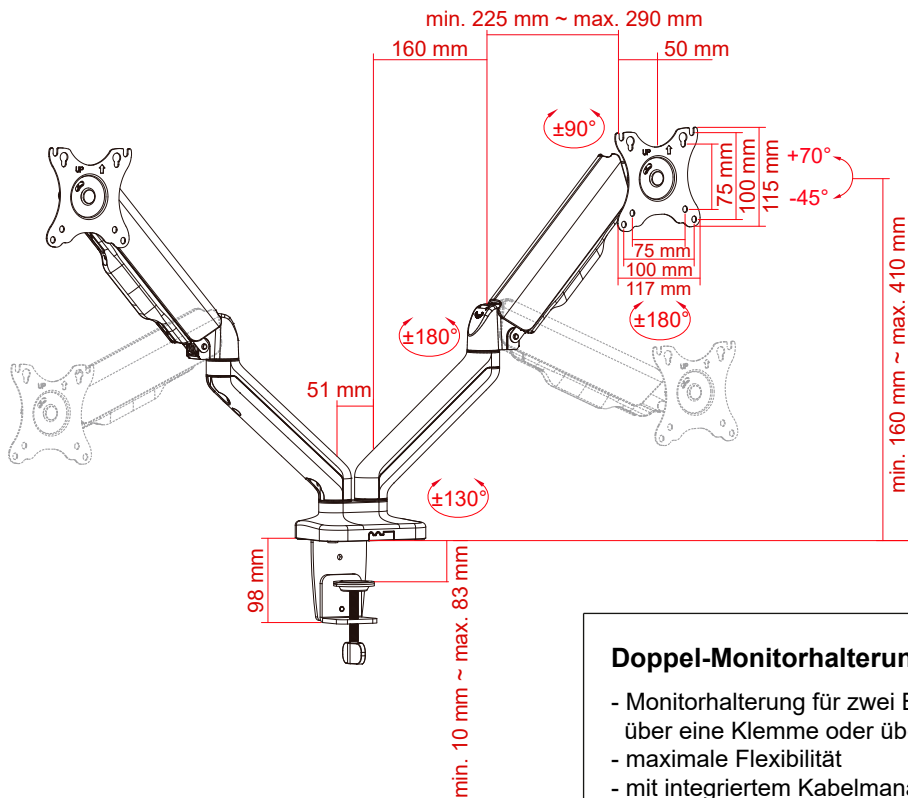


1 2 3 4 5 6 7 8 9 10 11 12 13 14

A
B
C
D
E
F
G
H



Doppel-Monitorhalterung mit Gasdruckfeder

- Monitorhalterung für zwei Bildschirme zur einfachen Tischmontage über eine Klemme oder über eine Schraube mit Bohrung
- maximale Flexibilität
- mit integriertem Kabelmanagementsystem

Bildschirmgröße: 43 - 81 cm (17 - 32")
 Max. Traglast: 9 kg pro Halterung
 Gewicht: 4,0 kg
 Neigungsbereich: -45° ~ +70°
 Schwenk-/Drehbereich: -180° ~ +180°
 Stärke VESA-Platte: 1,8 mm
 VESA (FDMI): 75x75, 100x100

Double Monitor Mount with Gas Spring

- Monitor holder for two screen for easy table mounting via a clamp or via a screw with hole
- maximum flexibility
- with integrated cable management system

Monitor size: 43 - 81 cm (17 - 32")
 Load capacity: 9 kg per monitor holder
 Weight: 4.0 kg
 Tilt range: -45° ~ +70°
 Swivel/rotation range: -180° ~ +180°
 VESA plate thickness: 1.8 mm
 VESA (FDMI): 75x75, 100x100

Änderungen

| Datum | Name | gez.: | Datum | Name |
|--|------|--------|------------|------|
| | | gez.: | 12.01.2022 | ir |
| | | gepr.: | 20.01.2022 | aw |
| | | Norm: | | |
| Änderungen vorbehalten / Subject to change | | | | |

| | | |
|-------------------------------------|--|-------|
| Bezeichnung | | Blatt |
| Monitor Mount - Dual Gas (17-32) sw | | 1 |
| Zeichnungs-Nr.: | | von |
| 58531 | | 1 |

1 2 3 4 5 6 7 8 9 10 11 12 13 14

A
B
C
D
E
F
G
H
I
J