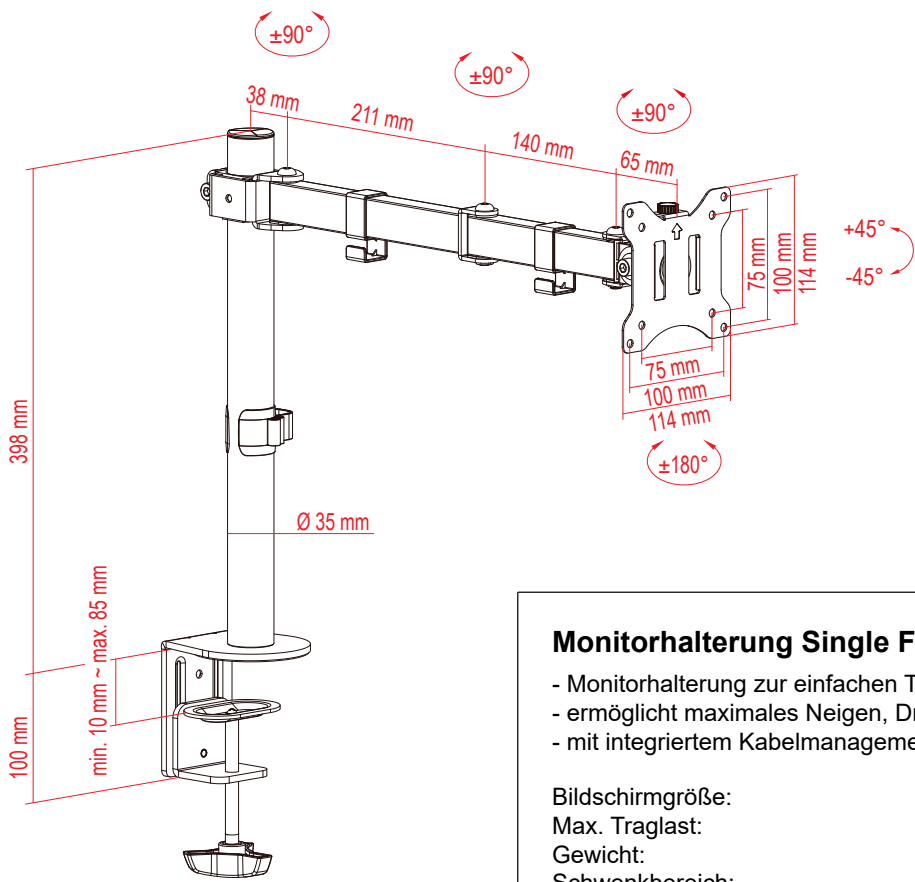


1 2 3 4 5 6 7 8 9 10 11 12 13 14

A  
B  
C  
D  
E  
F  
G  
H  
I  
J

A  
B  
C  
D  
E  
F  
G  
H  
I  
J



**Monitorhalterung Single Flex**

- Monitorhalterung zur einfachen Tischmontage über eine Klemme
- ermöglicht maximales Neigen, Drehen, Schwenken des Monitors
- mit integriertem Kabelmanagementsystem

Bildschirmgröße:	43 - 81 cm (17 - 32")
Max. Traglast:	8 kg
Gewicht:	2,54 kg
Schwenkbereich:	+90° ~ -90°
Drehbereich:	+180° ~ -180°
Neig-/ Kippbereich:	+45° ~ -45°
Stärke VESA-Platte:	1,5 mm
VESA (FDMI):	75x75, 100x100

**Monitor Mount Single Flex**

- monitor holder for easy table mounting via a clamp
- allows maximum tilting, rotating or swivelling of the monitor
- with integrated cable management system

Monitor size:	43 - 81 cm (17 - 32")
Load capacity:	8 kg
Weight:	2.54 kg
Swivel range:	+90° ~ -90°
Rotation range:	+180° ~ -180°
Tilt range:	+45° ~ -45°
VESA plate thickness:	1.5 mm
VESA (FDMI):	75x75, 100x100

**Änderungen**

Änderungen		Datum	Name	Bezeichnung	Blatt
Datum	Name	gez.: 12.01.2022	ir	Monitor Mount - single Pole (17-32) sw	1
		gepr.: 17.01.2022	aw		
		Norm:		Zeichnungs-Nr.: 58528	von 1
Änderungen vorbehalten / Subject to change					



1 2 3 4 5 6 7 8 9 10 11 12 13 14