



# PURE ROCK 3

FR

**Introduction :** Nous vous remercions d'avoir choisi un produit de qualité be quiet!. Cette notice est conçue pour vous aider à installer votre matériel. Si vous rencontrez des difficultés au cours de cette installation, n'hésitez pas à nous contacter à [service.fr@bequiet.com](mailto:service.fr@bequiet.com). Nous attirons votre attention : be quiet! ne peut assumer la responsabilité des dommages résultants de problèmes d'incompatibilité.

**Garantie :**

- 3 ans de garantie constructeur pour le client final (uniquement pour un premier achat auprès d'un distributeur be quiet! agréé)
- La prise en charge de la garantie est assujettie à la fourniture d'une copie de la preuve d'achat auprès d'un distributeur be quiet! agréé.
- Les manipulations et modifications de construction de tous types ainsi que les dommages causés par des actions mécaniques extérieures entraînent la perte totale de la garantie
- Les conditions détaillées de garantie peuvent être consultées sur le site web [bequiet.com](http://bequiet.com)

Listan GmbH  
Wilhelm-Bergner-Straße 11c · 21509 Glinde · Allemagne

Pour plus d'informations contactez-nous par e-mail : [service.fr@bequiet.com](mailto:service.fr@bequiet.com)

! Nous recommandons le montage préparatoire du radiateur à l'extérieur du boîtier PC pour une installation ultérieure. Nous préconisons aussi d'enlever le radiateur avant le transport.

**Introduction:** Thank you for deciding to purchase a be quiet! product. The following instructions will guide you through the installation process. If you do encounter installation problems, please don't hesitate to contact our customer services by mailing [service@bequiet.com](mailto:service@bequiet.com). Please note that be quiet! cannot accept liability for damage caused by compatibility problems.

**Warranty:**

- 3-year manufacturer guarantee for consumers (original purchase from authorized be quiet! dealers only)
- Guarantee work can only be processed with a copy included of the purchase receipt from an authorized be quiet! dealer
- Manipulation and structural changes of any kind, including any damage caused by external mechanical force, will lead to a complete voiding of the guarantee
- Our General Warranty Conditions apply, which can be viewed on [bequiet.com](http://bequiet.com)

Listan GmbH  
Wilhelm-Bergner-Straße 11c · 21509 Glinde · Germany

For further information contact us via e-mail: [service@bequiet.com](mailto:service@bequiet.com)

! We recommend preparatory mounting of the cooler outside the PC case for subsequent installation. The cooler should be removed prior to transportation as well.

DE

**Einleitung:** Vielen Dank, dass du dich für ein be quiet! Produkt entschieden hast. Diese Anleitung wird dir beim Installationsprozess helfen. Kontaktiere bitte unseren Kundenservice unter [service@bequiet.com](mailto:service@bequiet.com), sollten bei der Installation Schwierigkeiten auftreten. be quiet! kann keinerlei Haftung für durch Kompatibilitätsprobleme bedingte Schäden übernehmen.

**Garantie:**

- 3 Jahre Herstellergarantie für Endkonsumenten (nur Erst-erwerb vom autorisierten be quiet! Händler), ab Datum des Kaufbelegs
- Eine Garantieabwicklung ist nur in Verbindung mit einer beigefügten Kopie des Kaufbelegs eines autorisierten be quiet! Händlers möglich
- Manipulationen und bauliche Veränderungen jeglicher Art, sowie Beschädigungen durch äußere mechanische Einwirkungen führen zum totalen Garantieverlust
- Es gelten unsere Allgemeinen Garantiestimmungen, die du unter [www.bequiet.com](http://www.bequiet.com) im Internet abrufen kannst

Listan GmbH  
Wilhelm-Bergner-Straße 11c · 21509 Glinde · Deutschland

Für weitere Unterstützung erreichst du uns via E-Mail: [service@bequiet.com](mailto:service@bequiet.com)

! Für die Montage des Kühlers empfehlen wir die Installation außerhalb des Gehäuses. Für einen Transport sollte der Kühler ausgebaut werden.

SCOPE OF DELIVERY • LIEFERUMFANG • ELEMENTS FOURNIS

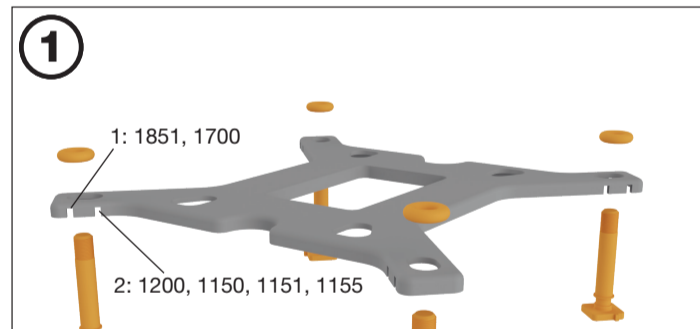
	Part name Bezeichnung Nom de la pièce	Quantity Anzahl Quantité
①	Pure Rock 3 CPU cooler	1
②	Pure Wings 3 120mm PWM fan	1
	Light Wings LX 120mm PWM fan	1
③	Fan clips	2
④	Intel backplate	1
⑤	Intel mounting brackets	2

	Part name Bezeichnung Nom de la pièce	Quantity Anzahl Quantité
⑥	Long AMD mounting brackets	2
⑦	Plastic spacers	4
⑧	Thumb screws	4
⑨	Intel backplate screws	4
⑩	AMD backplate screws	4
⑪	O-rings	4

Intel: LGA 1851 / 1700 / 1200 / 1150 / 1151 / 1155

The following parts are needed for this: • Es werden folgende Bauteile benötigt: • Pour ce faire, vous aurez besoin des pièces suivantes :

1x Pure Rock 3 CPU cooler (1), 1x fan (2), 4x fan clips (3), 1x Intel backplate (4), 2x Intel mounting brackets (5), 4x Plastic spacers (7), 4x Thumb screws (8), 4x Intel backplate screws (9), 4x O-rings (11)



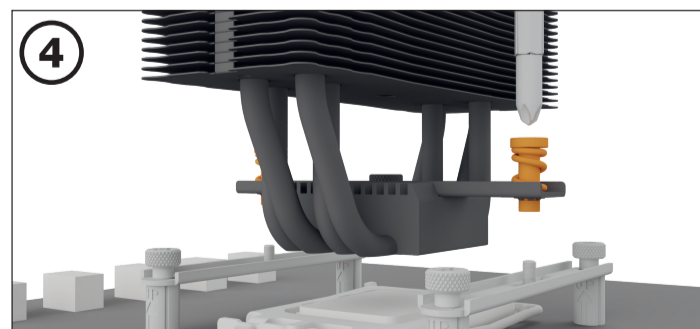
**Mounting the backplate**  
Position the Intel backplate screws in the notches situated on the rear side of the Intel backplate. Note the positions on the backside of the Intel backplate for your socket.

For fixing the backplate screws onto the Intel backplate use the O-rings. Once assembly of the Intel backplate for the respective Intel socket has been completed, position it under the motherboard. In so doing make sure that the Intel backplate screws are precisely located within the motherboard holes.

**Fixation de la plaque arrière**

Placez les vis de la plaque arrière Intel dans les encoches situées à l'arrière de celle-ci. Repérez les trous destinés à connecter du processeur existant.

Utilisez les joints toriques pour fixer les vis sur la plaque arrière Intel. Une fois l'assemblage de la plaque arrière Intel terminée, positionnez-la sous la carte mère. Assurez-vous que les vis de la plaque arrière Intel coïncident exactement avec les trous de la carte mère.



Place the cooler unit onto the CPU. Now screw the cooler alternately tight. You can use any cross-tip screwdriver for this.

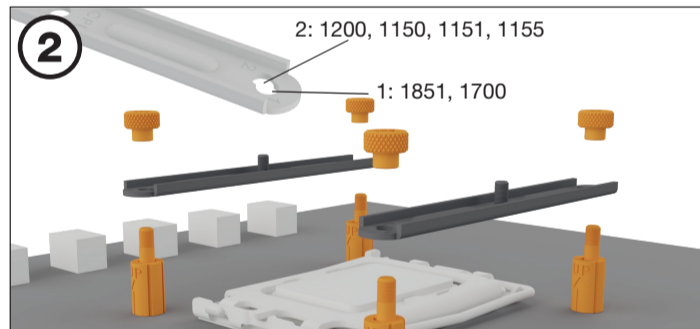
Placez le refroidisseur sur le processeur. Maintenant, serrez les vis de la plaque arrière Intel en alternance. Pour cette étape, vous pouvez utiliser un tournevis cruciforme standard.

**Befestigung der Backplate**

Platzieren die Intel Backplate Schrauben in die auf der Rückseite der Intel Backplate befindlichen Aussparungen. Beachte hierzu die Positionen auf der Rückseite der Intel Backplate für deinen Sockel.

Verwende zur Befestigung der Backplate-Schrauben auf der Intel Backplate die O-Ringe. Sobald die Intel Backplate für den jeweiligen Intel-Sockel zusammengebaut ist, positioniere es unter dem Mainboard. Achte dabei darauf, dass die Intel Backplate-Schrauben genau in den Mainboard-löchern positioniert sind.

Platzieren den Kühler auf der CPU. Schraube den Kühler abwechselnd fest. Nutze dazu einen handelsüblichen Kreuzschraubendreher.



**Installation of the mounting brackets**

Put the plastic spacers onto the previously positioned Intel backplate. Then position the Intel mounting brackets over the plastic spacers to affix these with the thumb screws. Make sure that the position of the mounting brackets matches your socket. You can use a cross-tip screwdriver for this.

**Installation des supports de montage**

Placez les entretoises en plastique sur la plaque arrière Intel préalablement positionnée. Ensuite, positionnez les supports de montage Intel sur les entretoises en plastique et fixez-les avec les vis à main. Assurez-vous que la position des supports de montage correspond à votre socket. Pour cette étape, vous pouvez utiliser un tournevis cruciforme standard.



**Mounting the fan (Pure Rock 3)**

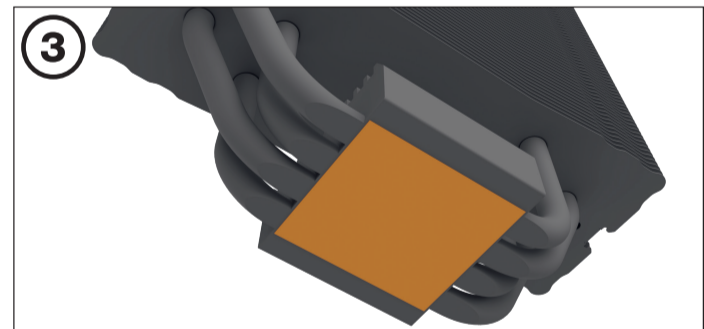
Fasten the Pure Wings 3 fan onto the cooler unit using fan clips. Connect the fan to the motherboard's PWM signal. When dismantling the fan, push the notches of the fan clips away from the fan. You can remove the fan clips of the Pure Wings 3 fan to adjust the height.

**Montage du ventilateur (Pure Rock 3)**

Fixez le ventilateur Pure Wings 3 sur le refroidisseur en utilisant les clips de fixation. Connectez le ventilateur au signal PWM de la carte mère. Lors du démontage du ventilateur Pure Wings 3, appuyez sur les encoches des clips de fixation pour le détacher. Vous pouvez retirer les clips de fixation du Pure Wings 3 pour ajuster la hauteur.

**Montage des Lüfters (Pure Rock 3)**

Befestige den Pure Wings 3 Lüfter mit Hilfe der Lüfterklammern am Kühler. Verbinde den Lüfter anschließend mit dem CPU-Lüfteranschluss des Mainboards. Drücke die Kerben der Lüfterklammern weg, um den Lüfter zu demontieren. Du kannst die Lüfterklammern des Pure Wings 3 Lüfters abnehmen und in der Höhe verstellen.



**Mounting the CPU cooler**

The protective covering on the underneath of the cooler must be removed prior to installation against the CPU.

**Caution:** The preapplied thermal paste is not suitable for human consumption. If swallowed, drink lots of water and urgently seek medical attention. Keep it out of the reach of children. Avoid contact with skin and eyes.

**Montage du refroidisseur du ventilateur**

Le revêtement de protection situé en-dessous du refroidisseur doit être retiré avant l'installation contre le ventilateur.

**Attention :** La pâte thermique fournie n'est pas adaptée à la consommation humaine. En cas d'ingestion, boire beaucoup d'eau et consulter un médecin de toute urgence. Gardez-le hors de la portée des enfants. Éviter le contact avec la peau et les yeux.

**Montage des CPU-Kühlers**

Entferne vor der Montage zunächst die Schutzkappe von der Unterseite des CPU-Kühlers.

**Vorsicht:** Die bereits aufgetragene Wärmeleitpaste ist nicht zum Verzehr geeignet. Bei Verzehr ausreichend Wasser trinken und umgehend einen Arzt aufsuchen. Außerhalb der Reichweite von Kindern aufbewahren. Vermeide Haut- und Augenkontakt.

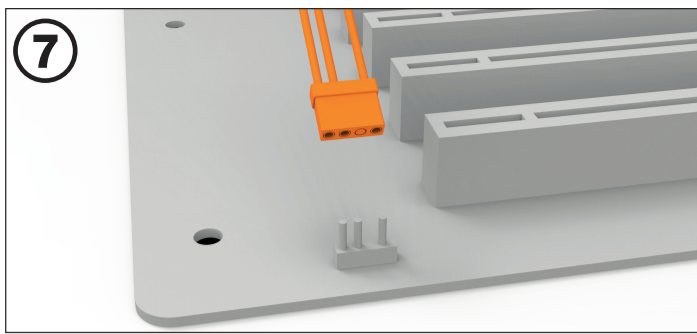


**Mounting the fan (Pure Rock 3 LX)**  
Fasten the Light Wings LX fan onto the cooler unit using fan clips. Connect the fan to the motherboard's PWM signal. When dismantling the fan, push the notches of the fan clips away from the fan. You can remove the fan clips of the Light Wings LX fan and adjust the height.

**Montage des Lüfters (Pure Rock 3 LX)**  
Befestige den Light Wings LX Lüfter mit Hilfe der Lüfterklammern am Kühler. Verbinde den Lüfter anschließend mit dem CPU-Lüfteranschluss des Mainboards. Drücke die Kerben der Lüfterklammern weg, um den Lüfter zu demontieren. Du kannst die Lüfterklammern des Light Wings LX Lüfters abnehmen und in der Höhe verstellen.

**Montage du ventilateur (Pure Rock 3 LX)**

Fixez le ventilateur Light Wings LX sur le refroidisseur en utilisant les clips de fixation. Connectez le ventilateur au signal PWM de la carte mère. Lors du démontage du ventilateur Light Wings LX, appuyez sur les encoches des clips de fixation pour le détacher. Vous pouvez retirer les clips de fixation du Light Wings LX pour ajuster la hauteur.



**Synchronization of ARGB illumination with the motherboard (Pure Rock 3 LX)**

Pure Rock 3 LX enables you to synchronize the ARGB illumination directly via your motherboard. To do that switch off your system prior to installation. Next connect the ARGB connector with your motherboard. Now the ARGB illumination is being controlled by the software of the motherboard.  
**Warning:** The ARGB connector may only be connected to a 5V ARGB header.

**Synchronisation der ARGB Beleuchtung mit dem Mainboard (Pure Rock 3 LX)**

Pure Rock 3 LX bietet dir die Möglichkeit, die ARGB-Beleuchtung über dein Mainboard zu synchronisieren. Schalte hierzu vor der Installation dein System aus. Verbinde nun den ARGB-Stecker mit dem Mainboard. Nun ist die Steuerung der ARGB-Beleuchtung über die Bediensoftware des Mainboards geregelt.  
**Achtung:** Der ARGB-Anschluss darf nur an einem 5V ARGB-Anschluss angeschlossen werden.

**Synchronisation de l'éclairage ARGB avec la carte mère (Pure Rock 3 LX)**

Le Pure Rock 3 LX vous permet de synchroniser directement l'éclairage ARGB via votre carte mère. Pour ce faire, mettez votre système hors tension avant de procéder à l'installation. Raccordez tout d'abord le connecteur ARGB à votre carte mère. L'éclairage ARGB est maintenant commandé par le logiciel de la carte mère.  
**Attention :** le connecteur ARGB ne doit être connecté qu'à un connecteur ARGB 5V.



www.bequiet.com/bk039

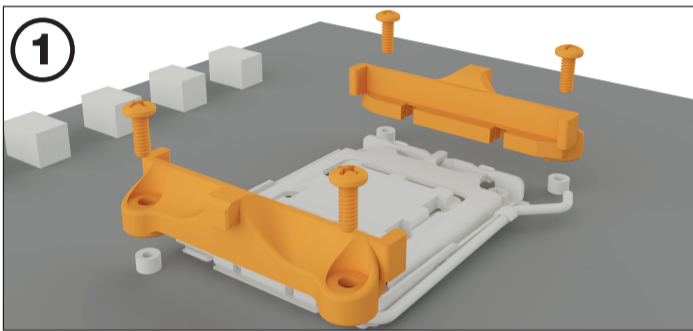


www.bequiet.com/bk040

- EN** ▶ Product information for this CPU cooler
- DE** ▶ Produktinformationen zu diesem CPU-Kühler
- FR** ▶ Informations produit pour ce système de refroidissement
- ES** ▶ Información del producto para este refrigerador de CPU
- PL** ▶ Informacja produktowa dla tego coolera CPU
- RU** ▶ Подробная информация о данном кулере для процессора
- UA** ▶ Детальна інформація про цей кулер
- NL** ▶ Engelstalige productinformatie voor deze processorkoeler
- SE** ▶ Produktinformation för den här processorkylaren, på engelska
- JP** ▶ 製品情報CPUクーラー
- CN** ▶ 此CPU散热器的產品資訊
- CS** ▶ 此CPU散热器的产品信息

AMD: AM5 / AM4

The following parts are needed for this: • Es werden folgende Bauteile benötigt: • Pour ce faire, vous aurez besoin des pièces suivantes :1x Pure Rock 3 CPU cooler (1), 1x fan (2), 4x fan clips (3), 2x long AMD mounting brackets (6), 4x Plastic spacers (7), 4x AMD backplate screws (10)

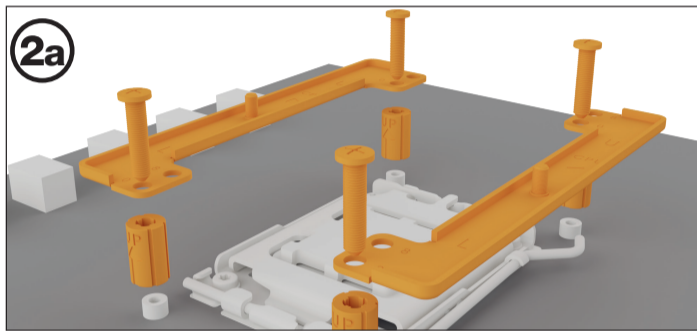


**Assembly of the cooler mounting frame**  
Prior to mounting the cooler, please detach both plastic holders of the AMD retention module. The factory-mounted backplate on the rear side of the motherboard is required for further installation of the cooler.

**Aufbau des Kühlerbefestigungsrahmens**  
Entferne zur Kühlermontage bitte die beiden Kunststoffhalterungen des AMD-Retentionmoduls. Die werkseitig auf der Mainboard-Rückseite befestigte Backplate wird für die weitere Installation des Kühlers benötigt.

**Assemblage du cadre de fixation du refroidisseur**

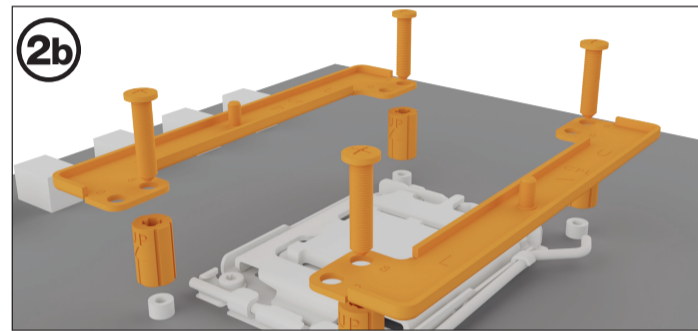
Avant de monter le refroidisseur, veuillez détacher les deux supports en plastique du module de rétention AMD. La plaque arrière montée en usine sur le côté arrière de la carte mère est nécessaire pour l'installation ultérieure du refroidisseur.



Place the four plastic spacers onto the backplate bolts protruding through the front side. Choose position "0" for maximum compatibility with your motherboard. Now affix both long AMD mounting brackets with the AMD backplate screws. For an alternative assembly, please continue with step 2b.

Platziere über die Vorderseite die vier Kunststoffhülsen über den Gewinden der Backplate. Wähle die "0"-Position für maximale Kompatibilität mit deinem Mainboard. Fixiere nun die beiden langen AMD Montagebrücken mit Hilfe der AMD Backplate-Schrauben. Für eine alternative Befestigung, lies bitte bei Schritt 2b weiter.

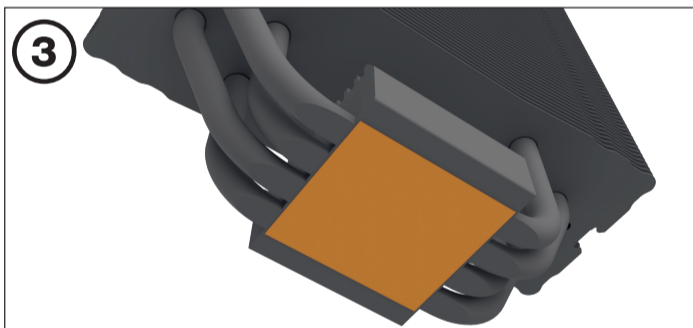
Placez les quatre entretoises en plastique sur les vis de la plaque arrière qui dépassent du côté avant. Choisissez la position « 0 » pour une compatibilité maximale avec votre carte mère. Fixez ensuite les deux longs supports de montage AMD avec les vis de la plaque arrière AMD. Pour une méthode d'assemblage alternative, veuillez passer à l'étape 2b.



Place the four plastic spacers onto the backplate bolts protruding through the front side. Choose position "8" for offset position on your Ryzen 3000-, 5000-, 7000- or 9000 processor. Now affix both long AMD mounting brackets with the AMD backplate screws. For an alternative assembly, please continue with step 2a.

Platziere über die Vorderseite die vier Kunststoffhülsen über den Gewinden der Backplate. Wähle die "8"-Position für die Offset-Position auf deinem Ryzen 3000-, 5000-, 7000- oder 9000-Prozessor. Fixiere nun die beiden langen AMD Montagebrücken mit Hilfe der AMD Backplate-Schrauben. Für eine alternative Befestigung, lies bitte bei Schritt 2a weiter.

Placez les quatre entretoises en plastique sur les vis de la plaque arrière qui dépassent du côté avant. Choisissez la position « 8 » pour une position décalée sur votre processeur Ryzen 3000, 5000, 7000 ou 9000. Fixez ensuite les deux longs supports de montage AMD avec les vis de la plaque arrière AMD. Pour une méthode d'assemblage alternative, veuillez passer à l'étape 2a.



**Mounting the CPU cooler**

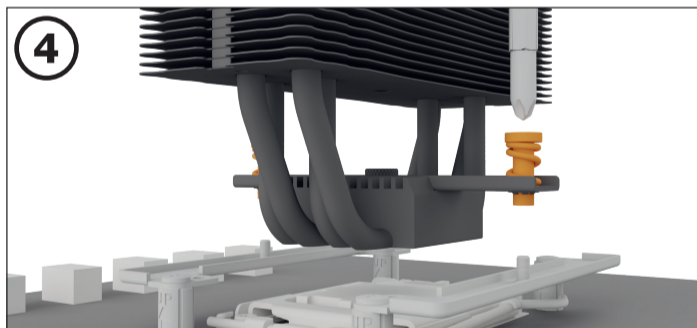
The protective covering on the underneath of the cooler must be removed prior to installation against the CPU.  
**Caution:** The thermal paste supplied should not be swallowed. If any is swallowed, drink lots of water and urgently seek the advice of a doctor. Store it beyond the reach of children. Avoid contact with skin and eyes.

**Montage des CPU-Kühlers**

Entferne vor der Montage zunächst die Schutzkappe von der Unterseite des CPU-Kühlers.  
**Vorsicht:** Die bereits aufgetragene Wärmeleitpaste ist nicht zum Verzehr geeignet. Bei Verzehr ausreichend Wasser trinken und umgehend einen Arzt aufsuchen. Außerhalb der Reichweite von Kindern aufbewahren. Vermeide Haut- und Augenkontakt.

**Montage du refroidisseur du ventirad**

Le revêtement de protection situé en-dessous du refroidisseur doit être retiré avant l'installation contre le ventirad.  
**Attention :** La pâte thermique fournie n'est pas adaptée à la consommation humaine. En cas d'ingestion, boire beaucoup d'eau et consulter un médecin de toute urgence. Gardez-le hors de la portée des enfants. Éviter le contact avec la peau et les yeux.



Place the cooler unit onto the CPU. Now screw the cooler alternately tight. You can use any cross-tip screwdriver for this.

Platziere den Kühler auf der CPU. Schraube den Kühler abwechselnd fest. Nutze dazu einen handelsüblichen Kreuzschraubendreher.

Positionnez le pont de montage au centre du refroidisseur. Ensuite, placez le refroidisseur sur le processeur. Insérez les vis de fixation du pont de montage par dessus, puis serrez-les en alternance. Pour cette étape, vous pouvez utiliser un tournevis cruciforme standard.



**Mounting the fan (Pure Rock 3)**

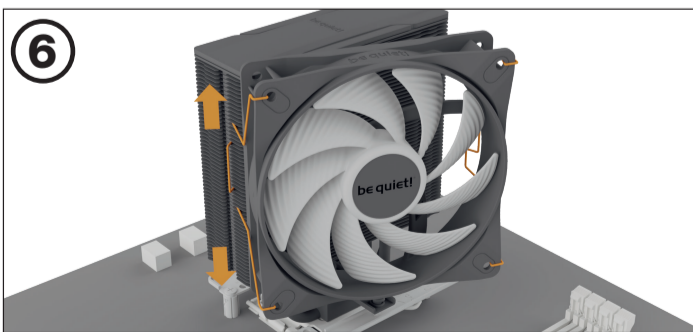
Fasten the Pure Wings 3 fan onto the cooler unit using fan clips. Connect the fan to the motherboard's PWM signal. When dismantling the fan, push the notches of the fan clips away from the fan. You can remove the fan clips of the Pure Wings 3 fan to adjust the height.

**Montage des Lüfters (Pure Rock 3)**

Befestige den Pure Wings 3 Lüfter mit Hilfe der Lüfterklammern am Kühler. Verbinde den Lüfter anschließend mit dem CPU-Lüfteranschluss des Mainboards. Drücke die Kerben der Lüfterklammern weg, um den Lüfter zu demontieren. Du kannst die Lüfterklammern des Pure Wings 3 Lüfters abnehmen und in der Höhe verstellen.

**Montage du ventilateur (Pure Rock 3)**

Fixez le ventilateur Pure Wings 3 sur le refroidisseur en utilisant les clips de fixation. Connectez le ventilateur au signal PWM de la carte mère. Lors du démontage du ventilateur Pure Wings 3, appuyez sur les encoches des clips de fixation pour le détacher. Vous pouvez retirer les clips de fixation du Pure Wings 3 pour ajuster la hauteur.



**Mounting the fan (Pure Rock 3 LX)**

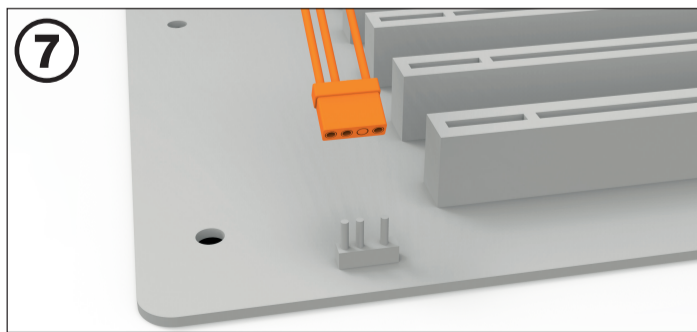
Fasten the Light Wings LX fan onto the cooler unit using fan clips. Connect the fan to the motherboard's PWM signal. When dismantling the fan, push the notches of the fan clips away from the fan. You can remove the fan clips of the Light Wings LX fan and adjust the height.

**Montage des Lüfters (Pure Rock 3 LX)**

Befestige den Light Wings LX Lüfter mit Hilfe der Lüfterklammern am Kühler. Verbinde den Lüfter anschließend mit dem CPU-Lüfteranschluss des Mainboards. Drücke die Kerben der Lüfterklammern weg, um den Lüfter zu demontieren. Du kannst die Lüfterklammern des Light Wings LX Lüfters abnehmen und in der Höhe verstellen.

**Montage du ventilateur (Pure Rock 3 LX)**

Fixez le ventilateur Light Wings LX sur le refroidisseur en utilisant les clips de fixation. Connectez le ventilateur au signal PWM de la carte mère. Lors du démontage du ventilateur Light Wings LX, appuyez sur les encoches des clips de fixation pour le détacher. Vous pouvez retirer les clips de fixation du Light Wings LX pour ajuster la hauteur.



**Synchronization of ARGB illumination with the motherboard (Pure Rock 3 LX)**

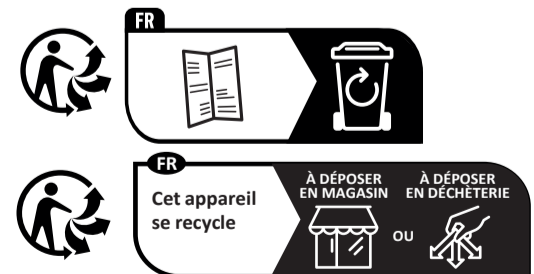
Pure Rock 3 LX enables you to synchronize the ARGB illumination directly via your motherboard. To do that switch off your system prior to installation. Next connect the ARGB connector with your motherboard. Now the ARGB illumination is being controlled by the software of the motherboard.  
**Warning:** The ARGB connector may only be connected to a 5V ARGB header.

**Synchronisation der ARGB Beleuchtung mit dem Mainboard (Pure Rock 3 LX)**

Pure Rock 3 LX bietet dir die Möglichkeit, die ARGB-Beleuchtung über dein Mainboard zu synchronisieren. Schalte hierzu vor der Installation dein System aus. Verbinde nun den ARGB-Stecker mit dem Mainboard. Nun ist die Steuerung der ARGB-Beleuchtung über die Bediensoftware des Mainboards geregelt.  
**Achtung:** Der ARGB-Anschluss darf nur an einem 5V ARGB-Anschluss angeschlossen werden.

**Synchronisation de l'éclairage ARGB avec la carte mère (Pure Rock 3 LX)**

Le Pure Rock 3 LX vous permet de synchroniser directement l'éclairage ARGB via votre carte mère. Pour ce faire, mettez votre système hors tension avant de procéder à l'installation. Raccordez tout d'abord le connecteur ARGB à votre carte mère. L'éclairage ARGB est maintenant commandé par le logiciel de la carte mère.  
**Attention :** le connecteur ARGB ne doit être connecté qu'à un connecteur ARGB 5V.



Points de collecte sur www.quefairemesdechets.fr