

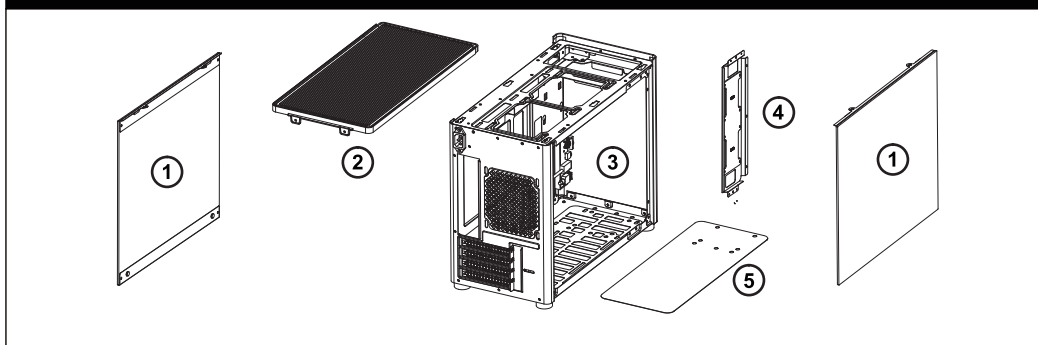
Accessory - Zubehör - Accessoires

A		5	Screws- PSU / Schrauben-Netzteil / Vis-PSU
B		18	Screws - 2.5" SSD+MB / Schrauben-2.5" SSD+MB / Vis-SSD 2.5"+MB
C		7	Rubber grommet / Gummitülle / Oeillet en caoutchouc
D		4	Screws - 3.5" HDD / Schrauben - 3.5" HDD / Vis - Disque dur 3,5"
E		8	Screws - 2.5" SSD / Schrauben-2,5" SSD / Vis-SSD 2.5"
F		3	Spare Standoff / Ersatzabstandshalter / Entretoise de rechange
G		1	Hex Wrench / Sechskantschlüssel / Clé hexagonale
H		5	Cable tie / kabelbinder / serre-câbles
I		1	Velcro / Klettverschluss / Velcro

Connectors - Anschlüsse - Connecteurs

PORT 1L PORT 1R PORT 2R SENCE_S PORT 2L	AUG_GND PRESENCE SENSE1_R SENSE2_R		HD AUDIO		PWR SW
VBUS SSRX1- SSRX1+ GND SSTX1- SSTX1+ GND D1+ D1- NC	VBUS SSRX2- SSRX2+ GND SSTX2- SSTX2+ GND D2+ D2-		USB 3.2 Gen1		HDD LED
					PWR LED

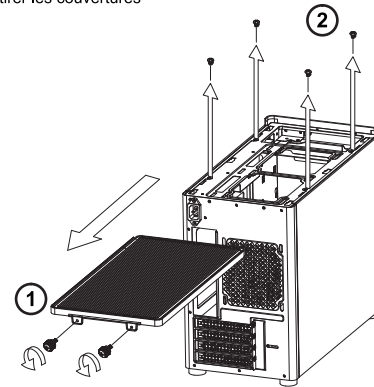
Exploded view / Explosionszeichnung / Vue éclatée



1	Side Panel / Seitenwand / Panneau latéral
2	Top cover / Obere Abdeckung / Le couvercle supérieur
3	Chassis / Chassis / Châssis
4	SSD Bracket / SSD-Halterung / Support SSD
5	Air Filter / Luftfilter / Filtre à air

Installation Guide - Installationsanleitung - Guide d'installation

Remove covers
Abdeckungen entfernen
Retirer les couvertures

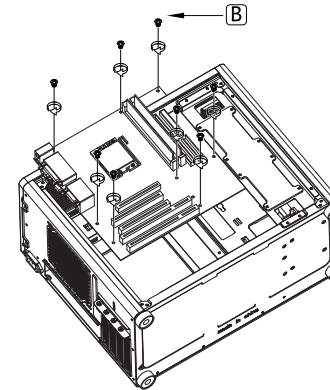


1. Loosen the screws, and then pull the top cover back to loosen it
2. Loosen the side panel screws, and then lift the side panel

1. Lösen Sie die Schrauben und ziehen Sie dann die obere Abdeckung zurück, um sie zu lösen
2. Lösen Sie die Schrauben der Seitenwand und heben Sie dann die Seitenwand an

1. Desserrez les vis, puis tirez le couvercle supérieur vers l'arrière pour le desserrer
2. Desserrez les vis du panneau latéral, puis soulevez le panneau latéral

Motherboard installation
Mainboard-Installation
Installation de la carte mère

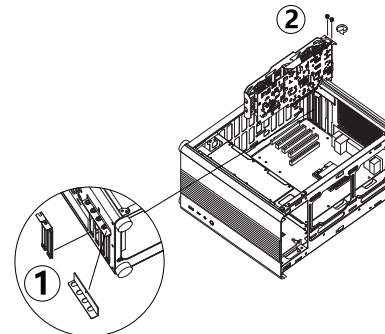


Insert the MB IO Shield, and then place the motherboard on the corresponding position and secure with screws

Setzen Sie das MB IO Shield ein, platzieren Sie das Motherboard an der entsprechenden Position und befestigen Sie es mit Schrauben

Insérez le MB IO Shield, puis placez la carte mère sur la position correspondante et fixez-la avec des vis

GPU/Add-on card Installation
Installation der GPU/Add-on-Karte
Installation du GPU/carte d'extension



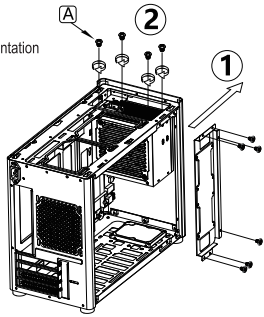
1. Remove the PCI bracket
2. Install the GPU/PCI add-on card

1. Entfernen Sie die PCI-Halterung
2. Installieren Sie die GPU/PCI-Zusatzkarte

1. Retirez le support PCI
2. Installez la carte d'extension GPU/PCI

Installation Guide- Installationsanleitung - Guide d'installation

PSU Installation
Netzteilinstallation
Installation du bloc d'alimentation

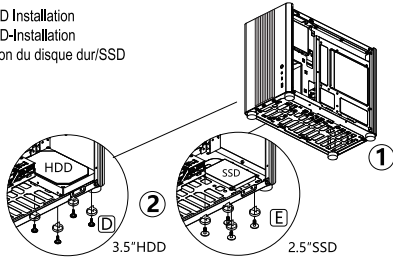


1. Remove SSD bracket
2. Place the PSU on the corresponding position and secure with screws

1. SSD-Halterung entfernen
2. Platzieren Sie das Netzteil an der entsprechenden Position und befestigen Sie es mit Schrauben

1. Retirez le support SSD
2. Placez le bloc d'alimentation sur la position correspondante et fixez-le avec des vis

HDD/SSD Installation
HDD/SSD-Installation
Installation du disque dur/SSD

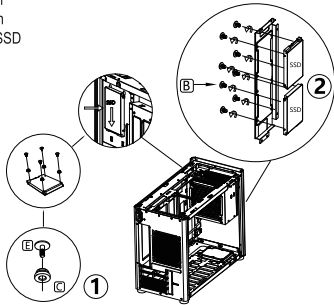


3.5" HDD hard drive mounting position compatible with 2.5" SSD

Einbauposition der 3,5-Zoll-HDD-Festplatte kompatibel mit 2,5-Zoll-SSD

Position de montage du disque dur 3,5" compatible avec le SSD 2,5"

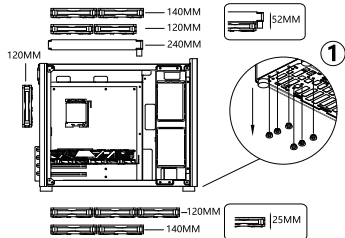
SSD Installation
SSD-Installation
Installation de SSD



Pre-mount rubber grommet with screw to 2.5" SSD, and then insert it into SSD bracket slot

Gummitülle mit Schraube an 2,5" SSD vormontieren und dann einsetzen in den SSD-Bracket-Slot

Pré-monter l'œillet en caoutchouc avec une vis sur un SSD 2,5", puis l'insérer dans la fente du support SSD

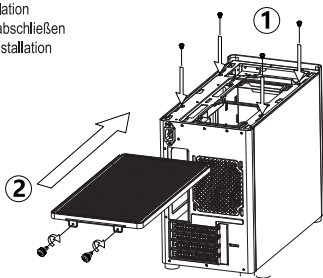


Remove the bottom rubber grommets before installing case fan

Entfernen Sie die unteren Gummitüllen, bevor Sie den Gehäuselüfter installieren

Retirez les œillets en caoutchouc inférieurs avant d'installer le ventilateur du boîtier

Finish installation
Installation abschließen
Terminer l'installation



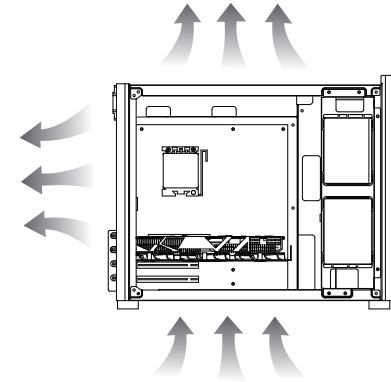
1. Insert the side panels to case, secure them with screws.
2. Place the top cover into slots, push it towards the front, fix it with screws

1. Setzen Sie die Seitenwände in das Gehäuse ein und befestigen Sie sie mit Schrauben.
2. Setzen Sie die obere Abdeckung in die Schlitze, schieben Sie sie nach vorne, befestigen Sie sie mit Schrauben

1. Insérez les panneaux latéraux dans le boîtier, fixez-les avec des vis.
2. Placez le couvercle supérieur dans les fentes, poussez-le vers l'avant, fixez-le avec des vis

Suggested Thermal Solution - Vorgeschlagene thermische Lösung - Solution thermique suggérée

Pay attention to the airflow direction inside the chassis
Achten Sie auf die Richtung des Luftstroms im Inneren des Gehäuses
Preste atención a la dirección del flujo de aire dentro del chasis



Additional Information - Weitere Informationen - Informations supplémentaires

CPU Cooler Limitations / CPU-Kühlung grenzwerte / Limitations du refroidissement du processeur	168mm H Max.
Graphics Card Limitations / Grafikkarte Grenzwert / Limitations de carte Graphique	305(PSU >170MM L)~355mm L Max.
Power Supply Limitations / Netzteil Grenzwert / Limitations de l'alimentation	ATX PSII 220mm L Max.
Motherboard Limitations / Hauptplatine Grenzwert / Limitations de carte mere	M-ATX / ITX
Radiator Limitations / Einschränkungen des Kühlers / Limitations du radiateur	TOP: 240mm x 1, BOTTOM 240mm x1, Rear 120mm x 1
Drive bays / Laufwerksschächte / Baies de lecteur	2.5" SSD x 4 / 2.5" SSD x3+3.5" HDD x 1

CHIEFTEC
IN THIS YOU CAN TRUST

Manufacturer: Arena Electronic GmbH
Koppersstr. 18, 40549 Düsseldorf, Germany
www.chieftec.eu