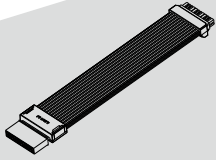


# 100P銅板紙 A 4 雙面彩印, 摺 2 摺



MODEL: PW24-1W  
PW24-1W-T

## Strimer Wireless 24P

24 pin Extension 260 mm

## Instruction

安裝指南  
安裝指南  
Guide d'installation  
インストールガイド

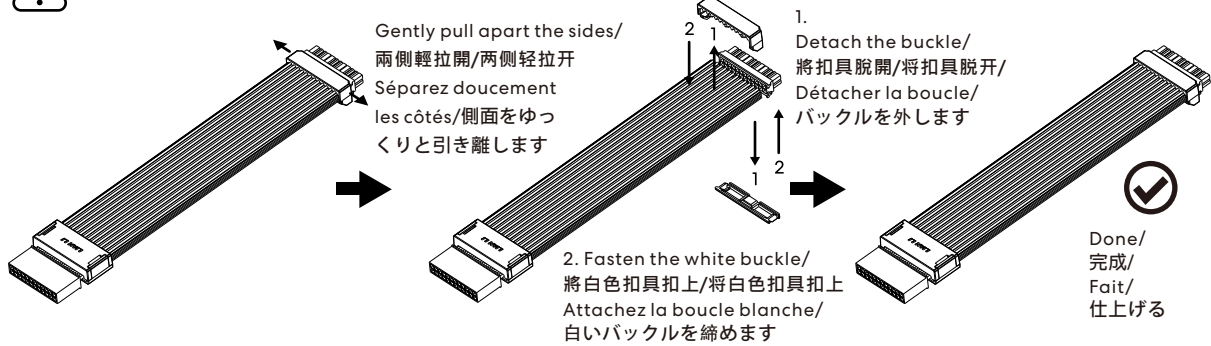
www.lian-li.com

### Package Contents/包裝內容物/包装内容物Contenu du colis/パッケージ内容

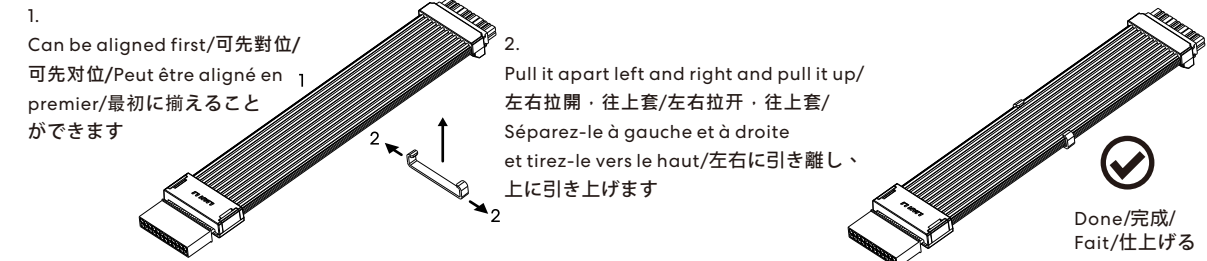
<p>x 1 pc</p>		<p>MODEL: RF-T-B/RF-T-W</p> <p>PW24-1W Not included/不在此套件/Non inclus/このキットには含まれていません PW24-1W-T Include/包含/Inclure/含む</p> <p>x 1 set</p>	
<p>x 1 pc (white buckle)</p>	<p>x 1 pc (white buckle)</p>	<p>x 1 pc (cable comb)</p>	<p>x 1 pc</p>

### Installation/安裝/安装/Installer/インストール

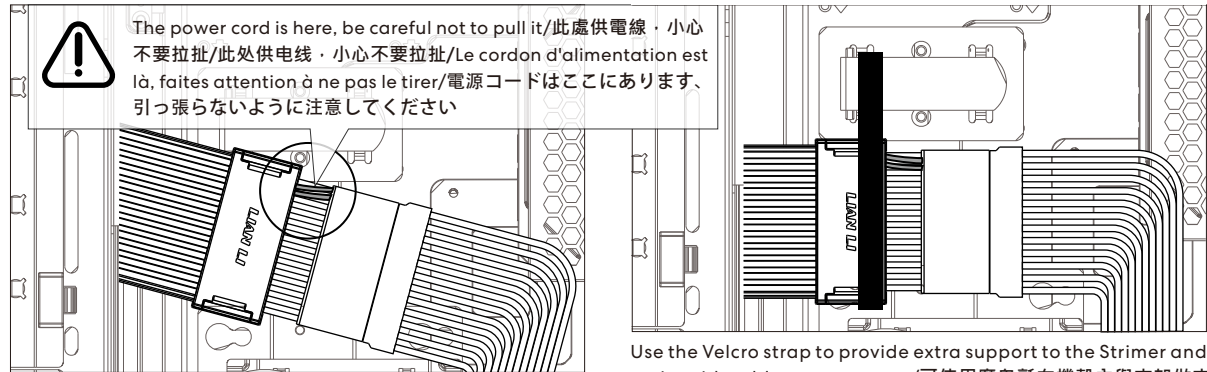
**!** Switch to white clips / 可以更換白色卡扣/可以更換白色卡扣/Passer aux clips blancs/ 白いバックルに交換可能



**!** To prevent the light strips and cable zones from separating, use the included cable comb to secure them/  
如果擔心排線會跟發光條分離· 可以使用扣具將兩者固定/如果擔心排線會跟發光條分離· 可以使用扣具將兩者固定/  
Pour éviter que les bandes lumineuses et les zones de câbles ne se séparent, utilisez le peigne à câbles fourni pour les fixer/  
ケーブルがライトストリップから離れることが心配な場合は、バックルを使用して2つを固定できます

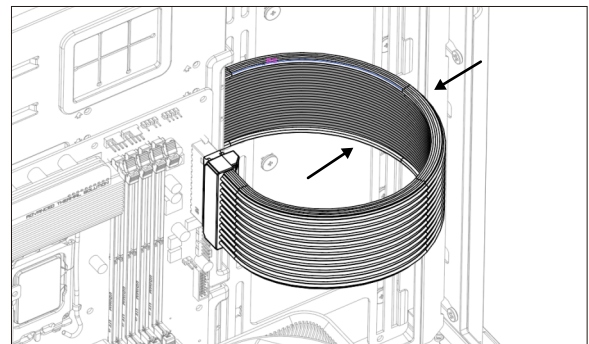


**!** The included Velcro straps can assist with cable management/魔鬼氈帶協助整線· 自行決定是否使用/  
魔鬼氈帶協助整線· 自行決定是否使用/Les sangles Velcro incluses peuvent aider à la gestion des câbles/  
デビルフェルトテープはラインを整えるのに役立ちます。使用するかどうかを決定できます



Without the Velcro strap, the Strimer may become skewed due to lack of support/無魔鬼氈時Strimer可能因無支撐而歪斜/无魔鬼氈時  
Strimer可能因无支撐而歪斜/Sans la sangle Velcro, le Strimer peut  
se déformer en raison du manque de soutien/ベルクロフェルトが  
ないと、サポートが不足してストリマーが歪む可能性があります

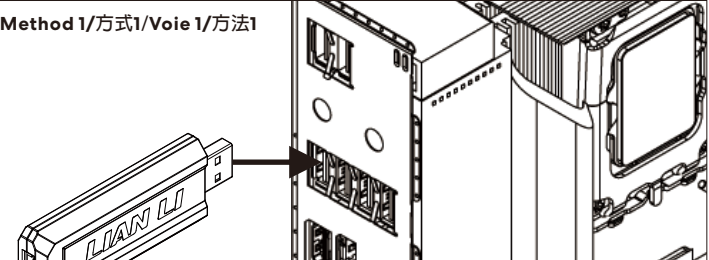
**!** Use hand to press the light strip and cable zones together to bring them closer, or use the cable comb mentioned previously for assistance/  
可以用手依照箭頭方向壓合排線與發光條, 使兩者更密合或  
是參考前面透明扣件使用方法, 將其扣合/  
Utilisez la main pour presser ensemble la bande  
lumineuse et les zones de câbles afin de les  
rapprocher, ou utilisez le peigne à câbles mentionné  
précédemment pour vous aider



**L-Wireless Controller Installation/L-無線控制器安裝/L-无线控制器安裝/  
Installation du L-Wireless contrôleur/L-ワイヤレスコントローラーのインストール**

**Option Kits/選配套件/選配套件/  
Kits d'options/オプションキット**

**Method 1/方式1/Voie 1/方法1**

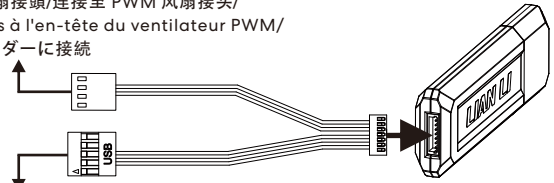


Each L-Wireless Controller supports 10 channel of device/  
每個 L-無線控制器支援10通道設備/每个 L-无线控制器支援10通道设备/  
Chaque L-Wireless contrôleur prend en charge 10 canaux de l'appareil/  
各 L-ワイヤレスコントローラーは 10 チャンネルのデバイスをサポートします

**Method 2/方式2/Voie 2/方法2**

**MODEL: RF-T-B/RF-T-W**

Connect to PWM fan header/  
连接到 PWM 風扇接頭/连接至 PWM 風扇接頭/  
Connectez-vous à l'en-tête du ventilateur PWM/  
PWMファンヘッダーに接続



Connect to MB USB 2.0 header /  
连接至 MB USB 2.0 接頭/连接至 MB USB 2.0 接頭/  
Connectez-vous à l'en-tête MB USB 2.0/  
MB USB 2.0ヘッダーに接続

**The list of light modes/燈光模式一覽表/灯光模式一覽表/La liste des modes d'éclairage/照明モード一覽**

	Name	名稱	名称	Nom	名前		
1	Rainbow	彩虹	彩虹	Arc-en-ciel	虹	Color/彩色/Couleur	Individual Lighting Effect/ 個體燈效/个体灯效/ Effet d'éclairage individuel/ 個別の照明効果
2	waves	橫向波浪	橫向波浪	vagues	橫波	6	
3	Static Color	定色光	定色光	Couleur statique	固定色のライト	6	
4	Breathing	呼吸	呼吸	Respiration	息をする	6	
5	Rainbow Morph	漸變彩虹	漸變彩虹	Arc-en-ciel Morphe	グラデーションレインボー	Color/彩色/Couleur	
6	Paint	刷油漆	刷油漆	Peinture	ペイント	6	Combined Lighting Effect/ 一體燈效/ 一体灯效/ Effet d'éclairage combiné/ 統合された照明効果
7	Snooker	斯諾克	斯诺克	Billard	スヌーカー	6	
8	Mixing	混合	混合	Mélange	ミックス	2	
9	Ping-Pong	乒乓球	乒乓球	Ping-pong	卓球	6	
10	Runway	跑道	跑道	Piste d'atterrissage	追跡	2	
11	Tide	潮汐	潮汐	Marée	潮汐	6	
12	Blow Up	爆炸火光	爆炸火光	Explosion	爆発火災	6	
13	Meteors	流星	流星	Météores	流星	6	
14	Color Transfer	顏色傳遞	颜色传递	Transfert de couleur	色移り	6	
15	Fade Out	淡出	淡出	Disparaître	フェードアウト	6	
16	Contest	追逐	追逐	Concours	追跡	6	
17	Cross Over	交會	交会	Traverser	待ち合わせ	6	
18	Bullet Stacks	子彈堆疊	子弹堆叠	Piles de balles	彈丸の積み重ね	Color/彩色/Couleur	
19	Twinkle	星空	星空	Scintillement	星空	Color/彩色/Couleur	
20	Parallel	平行線	平行线	Parallèle	平行線	6	
21	Shock Wave	震波	震波	Onde de choc	衝擊波	6	
22	Ripple	漣漪	涟漪	Ondulation	波紋	6	
23	Voice	聲波	声波	Voix	音波	6	
24	Drizzling	細雨	细雨	Bruine	霧雨	6	
25	Endless	生生不息	生生不息	Sans fin	終わりのない人生	2	
26	Shuttle Run	折返跑	折返跑	Navette	リターンラン	2	
27	River	河流	河流	Rivière	川	2	
28	Hourglass	沙漏	沙漏	Sablier	砂時計	4	
29	Pioneer	創始者	创始者	Pionnier	創設者	1	
30	Electric Current	電流	电流	Courant électrique	現在	4+White fixed/4+白色固定/4+Blanc fixe	
31	Transformation	交叉變幻	交叉变幻	Transformation	クロスチェンジ	4	
32	Gradient Ribbon	彩帶漸變	彩带渐变	Ruban dégradé	リボングラデーション	Color/彩色/Couleur	
33	Rainbow Wave	彩虹光波	彩虹光波	Vague arc-en-ciel	虹の光の波	Color/彩色/Couleur	

**Technical specifications/技術規格/技术规格/Spécifications techniques/技術仕様**

Female Connector	24 pin	Material	SILICONE/TPE	Light Guides	12
Male Connector	24 pin	Cable Length	260 mm	Number of LEDs	132
Dimensions	315x18.3x60 mm	Gauge	18 AWG	LED Power Consumption	9.9 W