

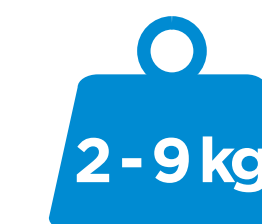
## **DB5132TNR-B**

### **Manual de usuario**

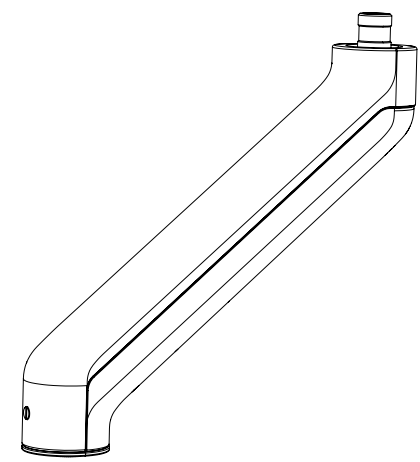
SOPORTE DE ESCRITORIO PARA DOS PANTALLAS 17"- 32"

VESA: 75x75 y 100x100

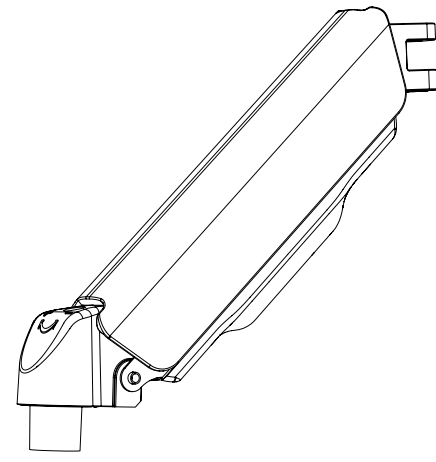
**17"- 32"**



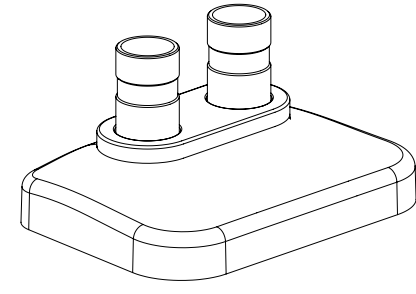
# Contenido



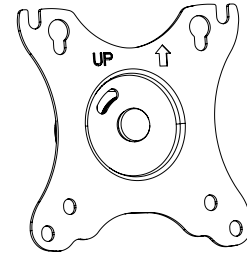
A (x2)



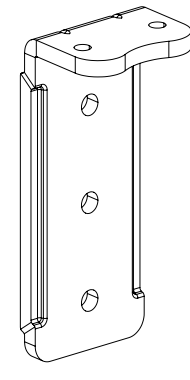
B (x2)



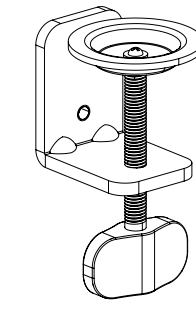
C (x1)



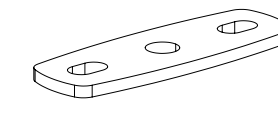
D (x2)



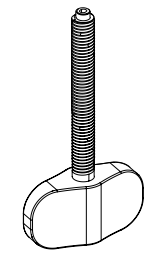
E (x1)



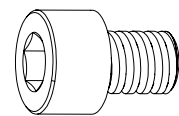
F (x1)



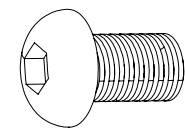
G (x1)



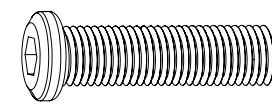
H (x1)



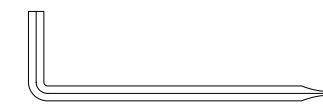
I (x2)  
M6x8



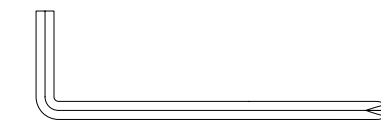
J (x2)  
M6x10



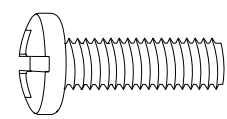
K (x2)  
M8x30



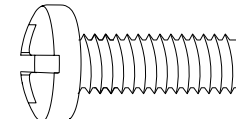
L (x1)  
4 mm



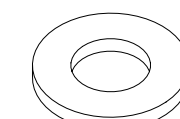
M (x1)  
5 mm



M-A (x4)  
M4x12



M-B (x4)  
M5x12



M-C (x4)  
D5

x 2

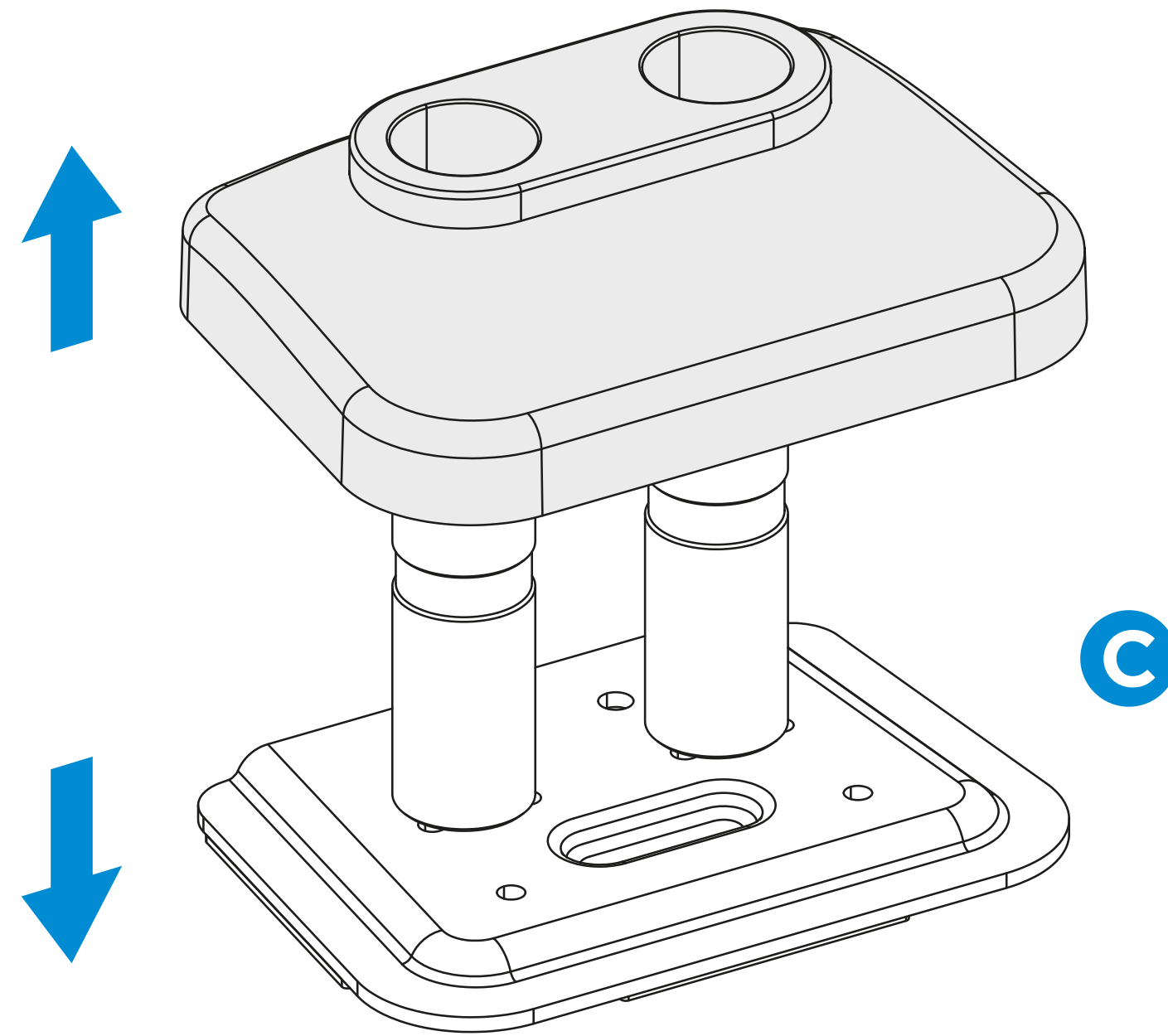
## Antes de comenzar la instalación

- Lea el manual de instrucciones, si tiene alguna duda respecto a las instrucciones o advertencias, comuníquese con su distribuidor local.
- Asegúrese de haber recibido todas las piezas según la lista de verificación de componentes para la instalación. Si falta alguna pieza o es defectuosa comuníquese con su distribuidor local.



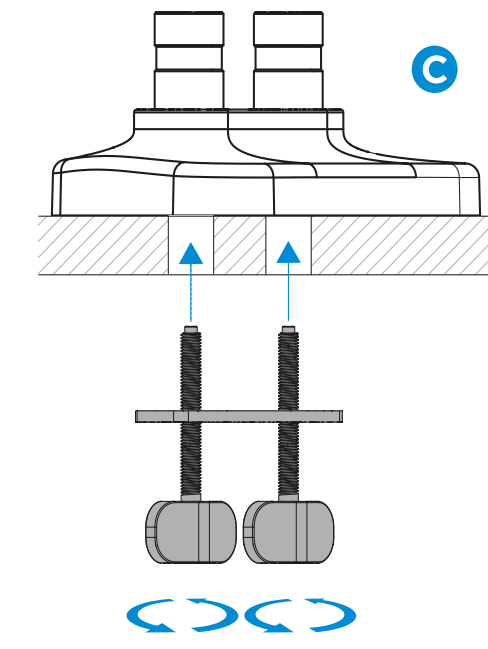
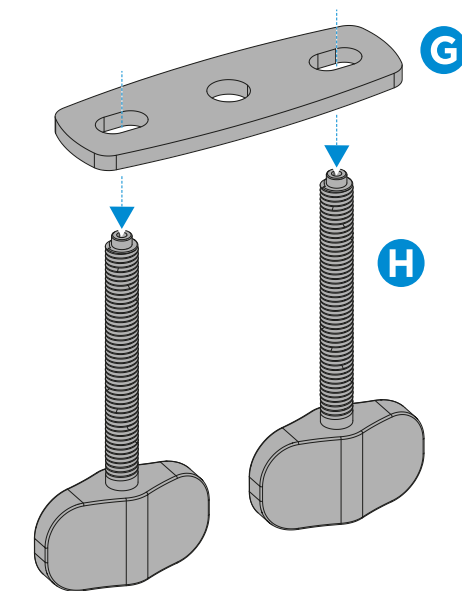
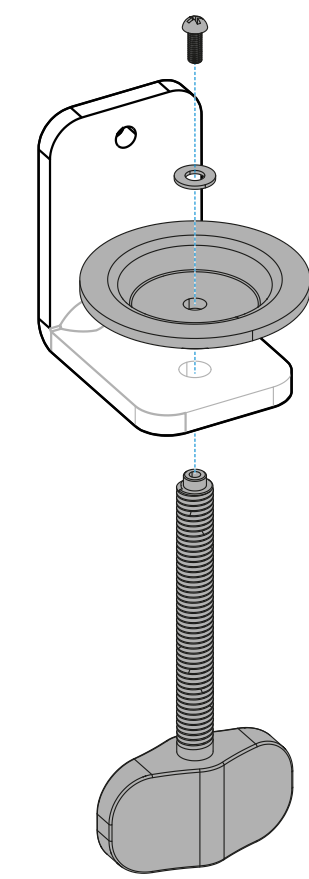
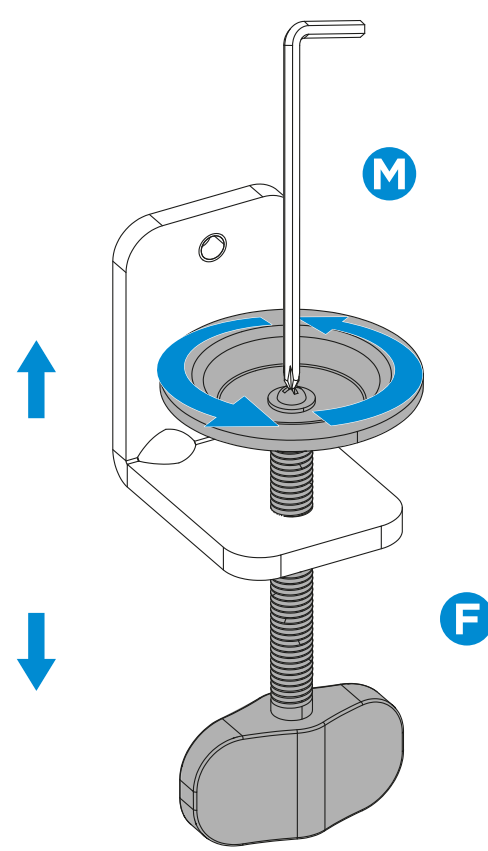
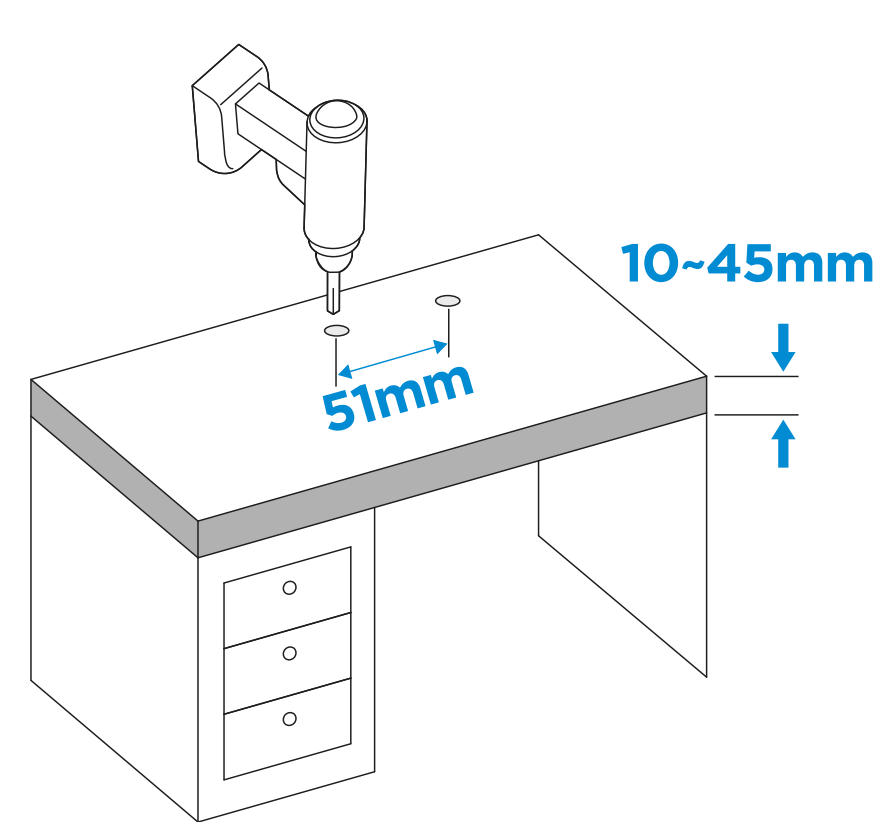
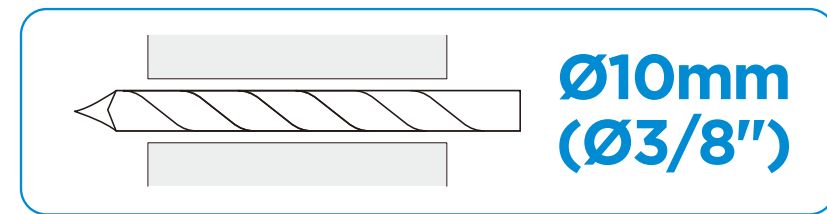
- La instalación de productos de mayor peso al indicado puede ocasionar inestabilidad y posibles lesiones personales.
- Los soportes deben ensamblarse tal como se especifica en las instrucciones de montaje. Una instalación incorrecta puede ocasionar fallos en el producto y serias lesiones personales.
- Se debe usar material de seguridad y herramientas adecuadas. Este producto solo debe ser instalado por profesionales.
- Asegúrese de que la superficie de fijación puede aguantar de manera segura el peso total del equipo y todos sus componentes.
- Use los tornillos de montaje suministrados y **NO LOS APRIETE DEMASIADO**.
- Este producto contiene piezas pequeñas que podrían ser un peligro de asfixia si se ingiere. Mantenga estos productos lejos de los niños.
- Este producto está destinado solo para uso en interiores. Su uso en el exterior no solo dañará el producto sino que también puede ocasionar lesiones personales.
- Consulte [aquí](#) la garantía del producto.

# Instalación



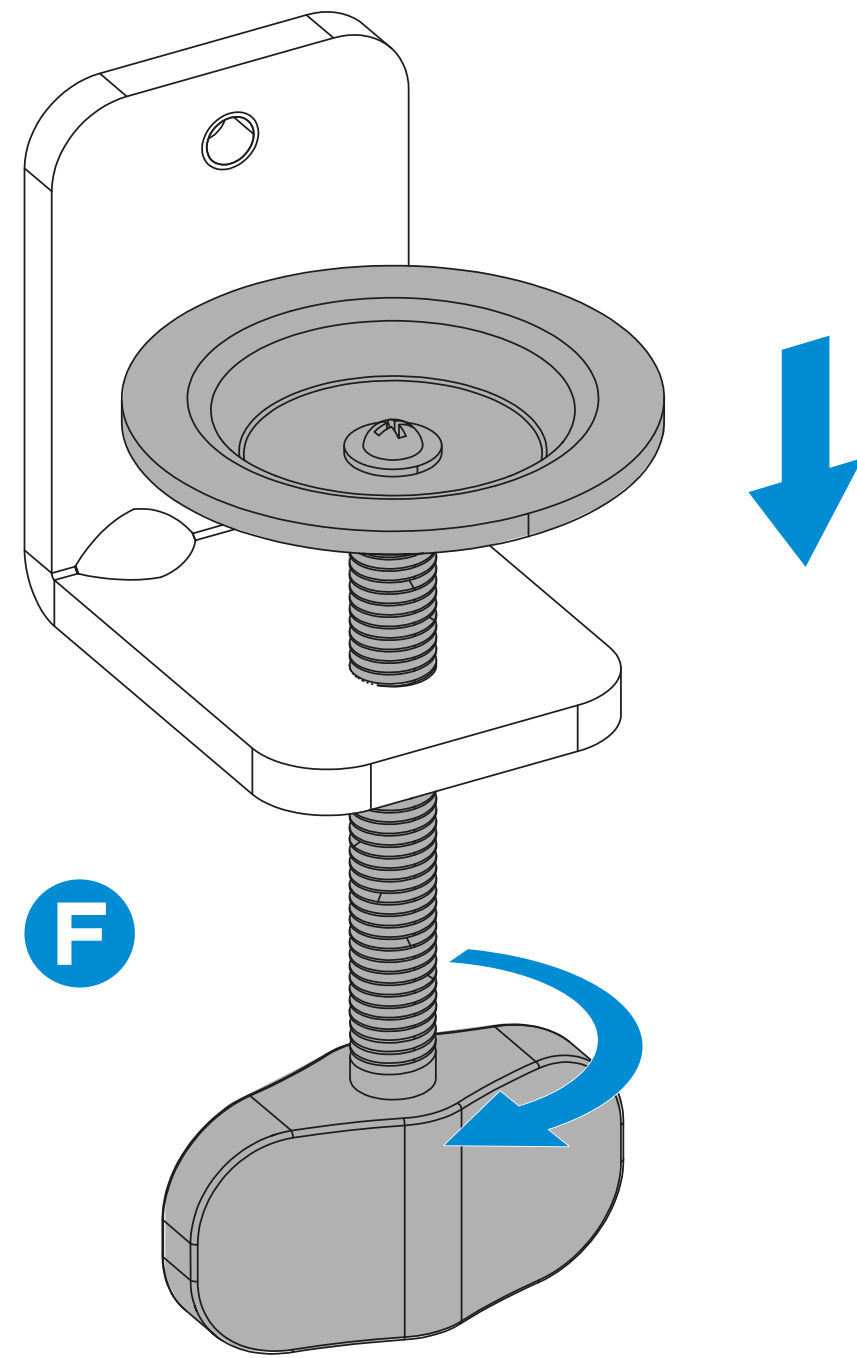
**1a**

# Instalación



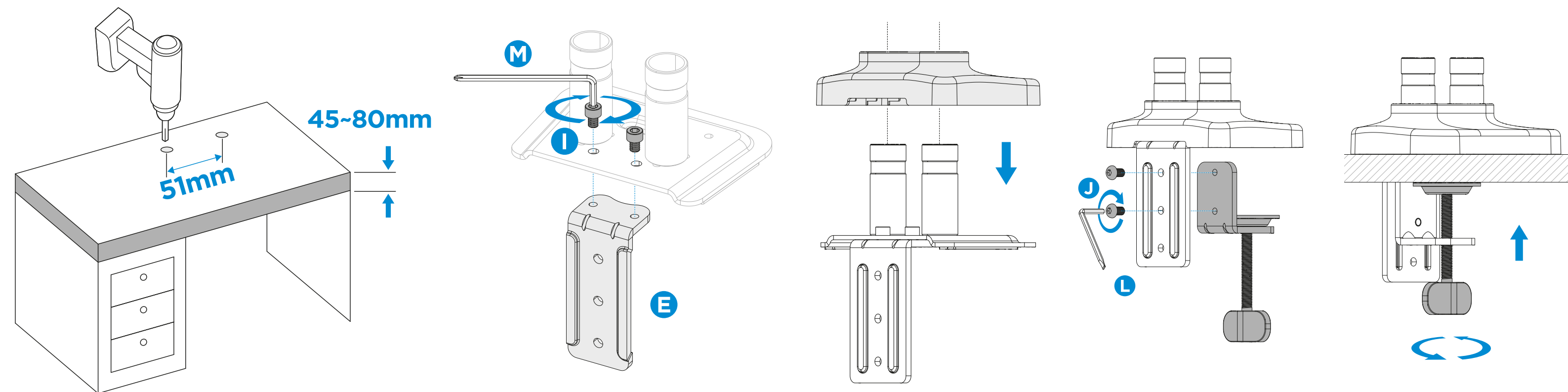
**1b**

# Instalación



**2a**

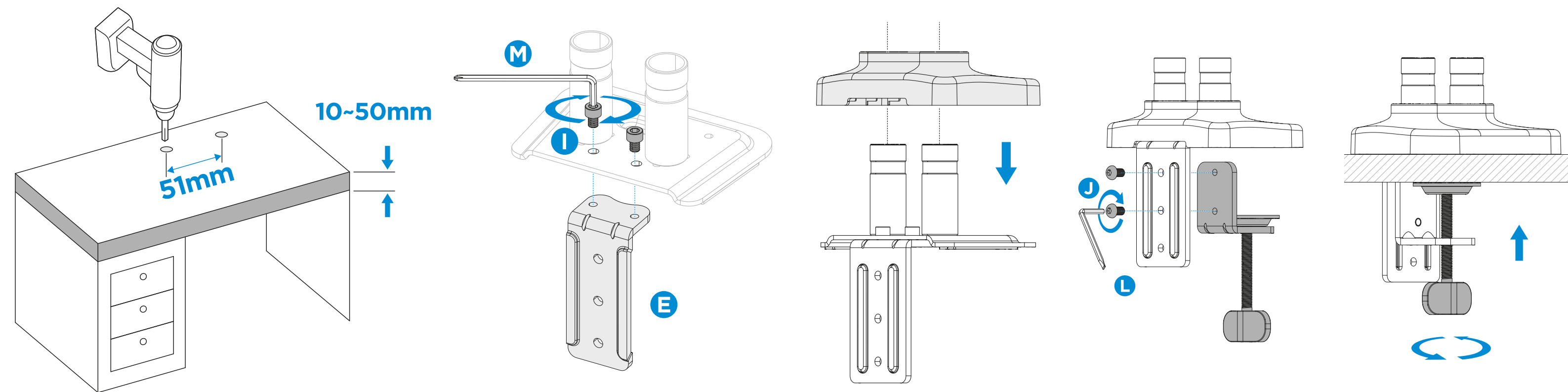
# Instalación



**2b**

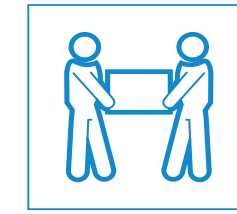
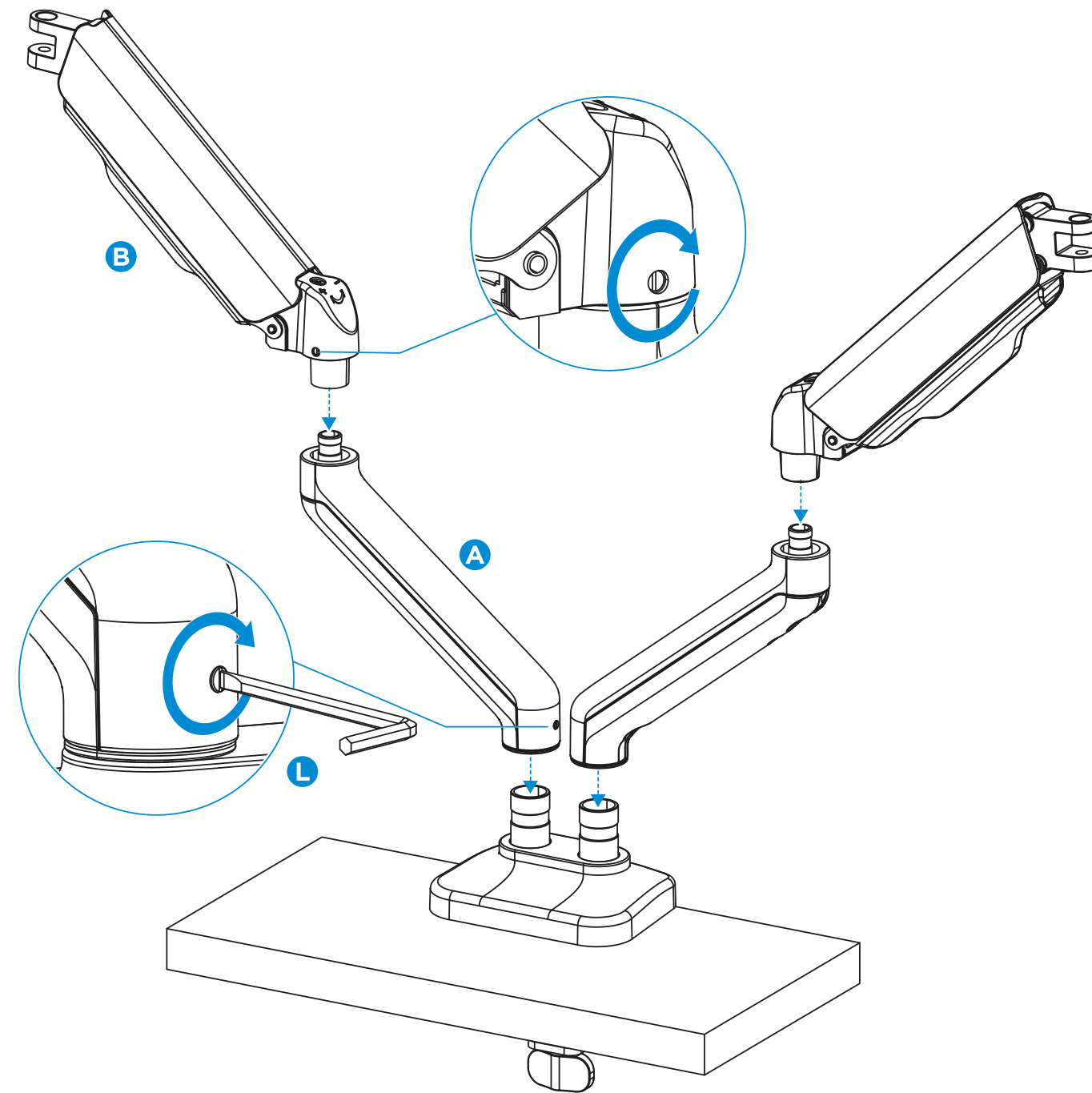
# Instalación

3



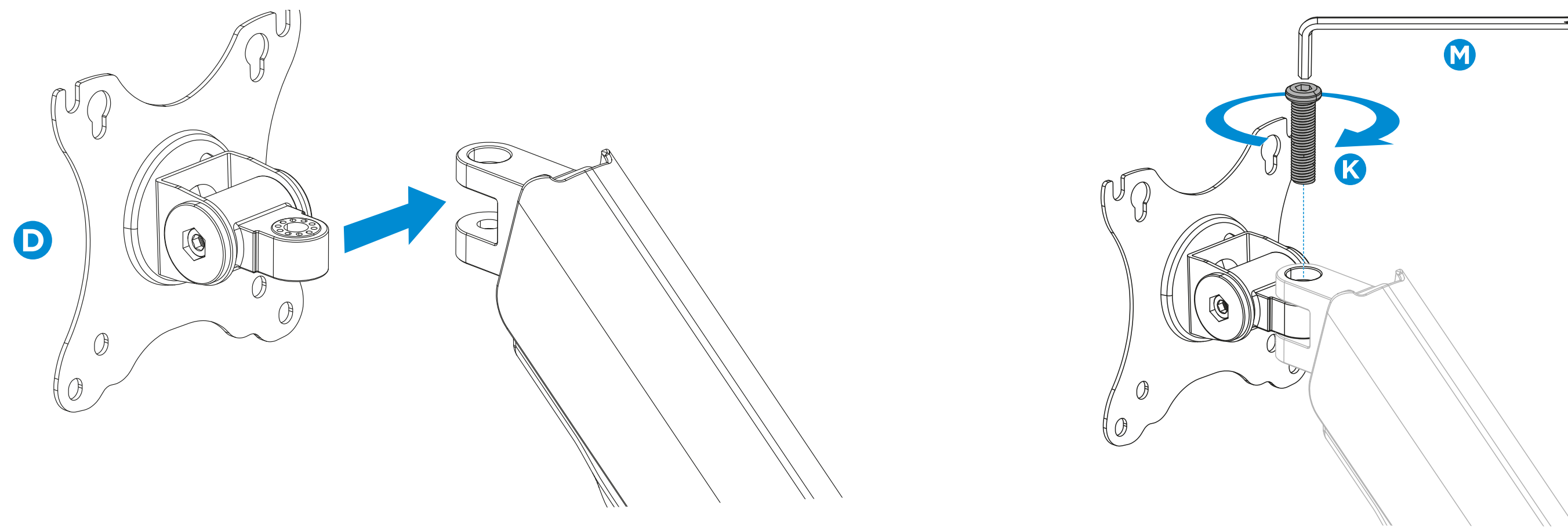


# Instalación



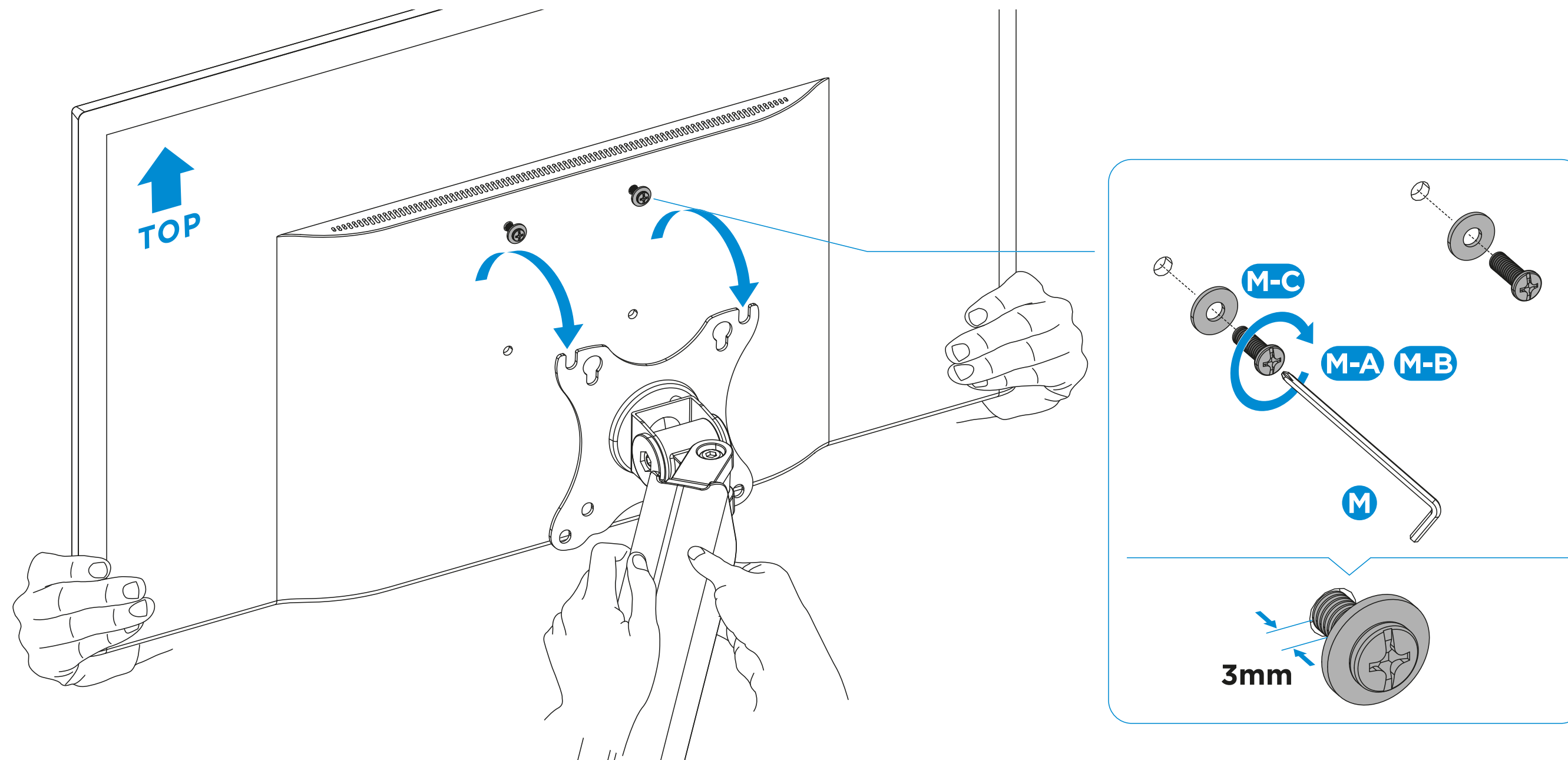
4

# Instalación



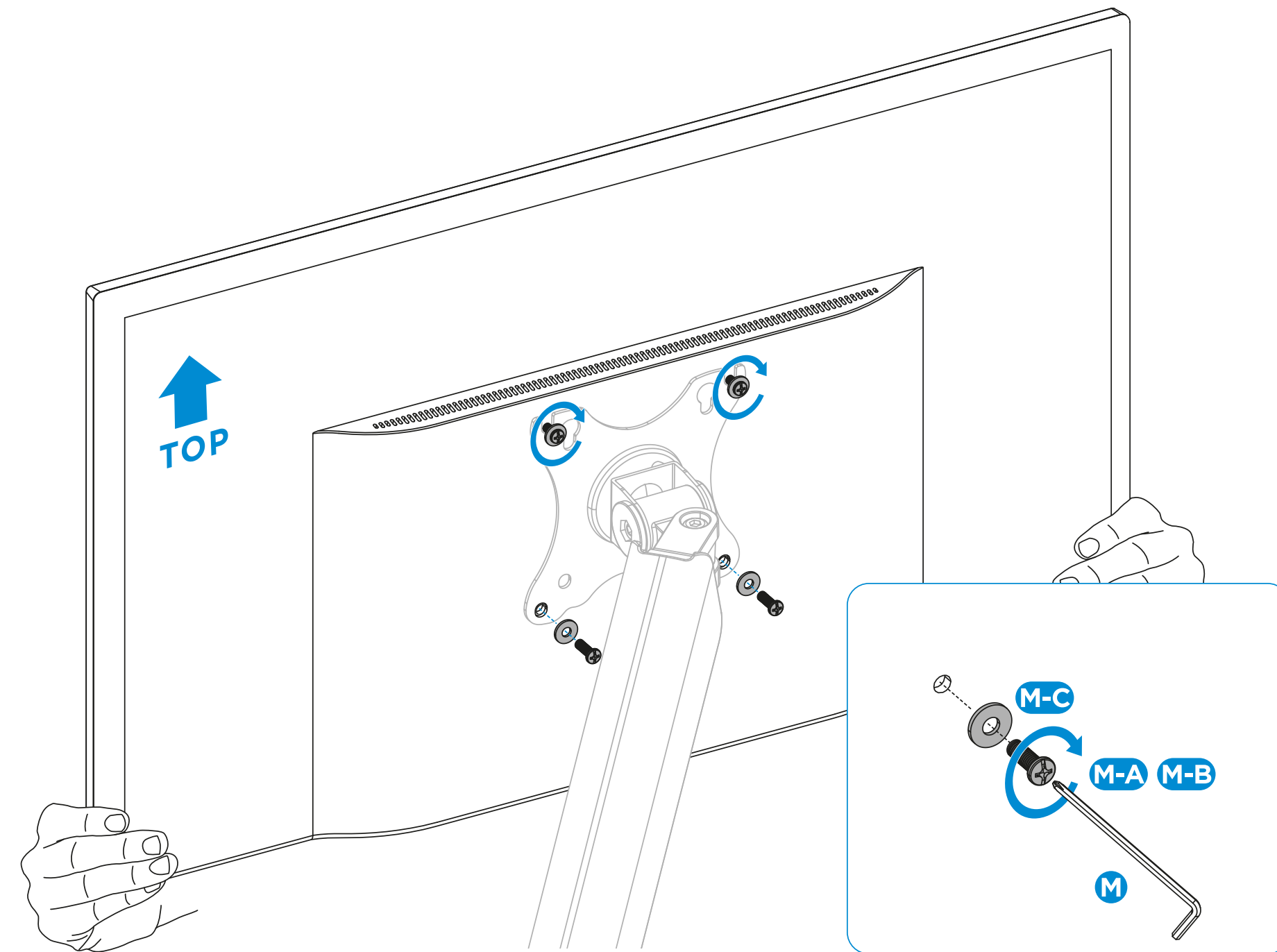
5

# Instalación



6

# Instalación



7

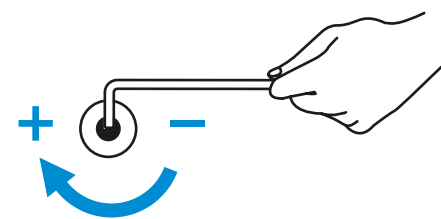
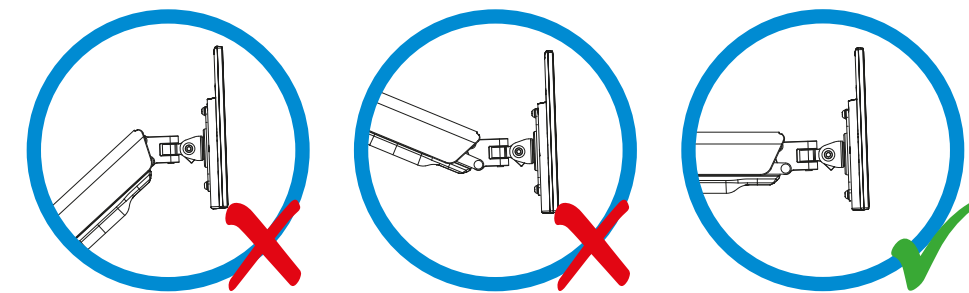
# Instalación



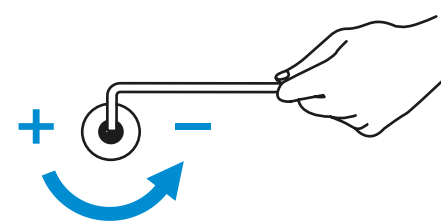
**PRECAUCIÓN:** Para evitar daños en los monitores o en el soporte, mantenga siempre el brazo en posición horizontal mientras realiza los ajustes. No apriete demasiado los tornillos.

Para equilibrar correctamente el brazo con los monitores montados, ajuste la tensión del muelle utilizando la llave Allen suministrada de la siguiente manera:

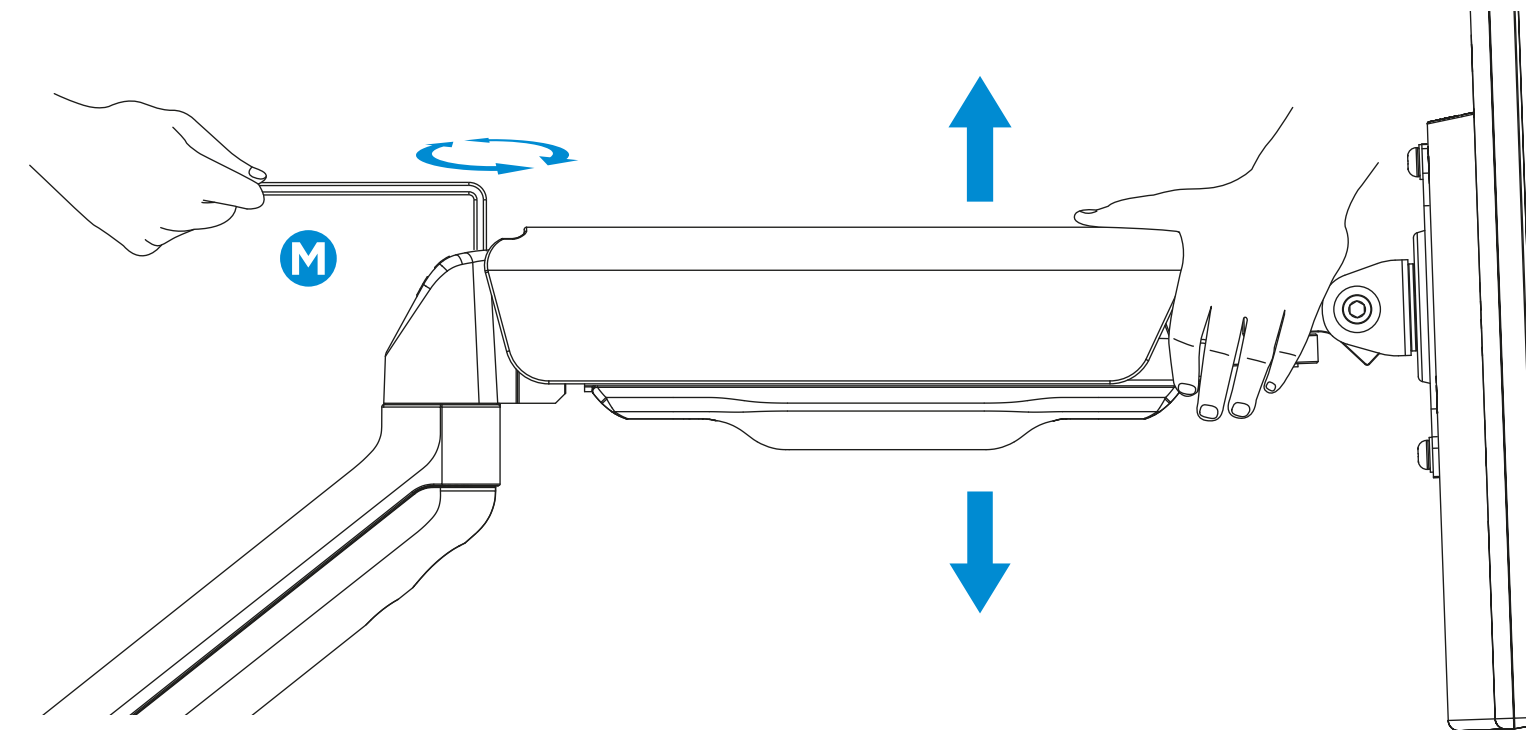
En primer lugar, coloque y sujete firmemente el brazo en posición horizontal, tal como se muestra en la ilustración. Pida ayuda si la necesita.



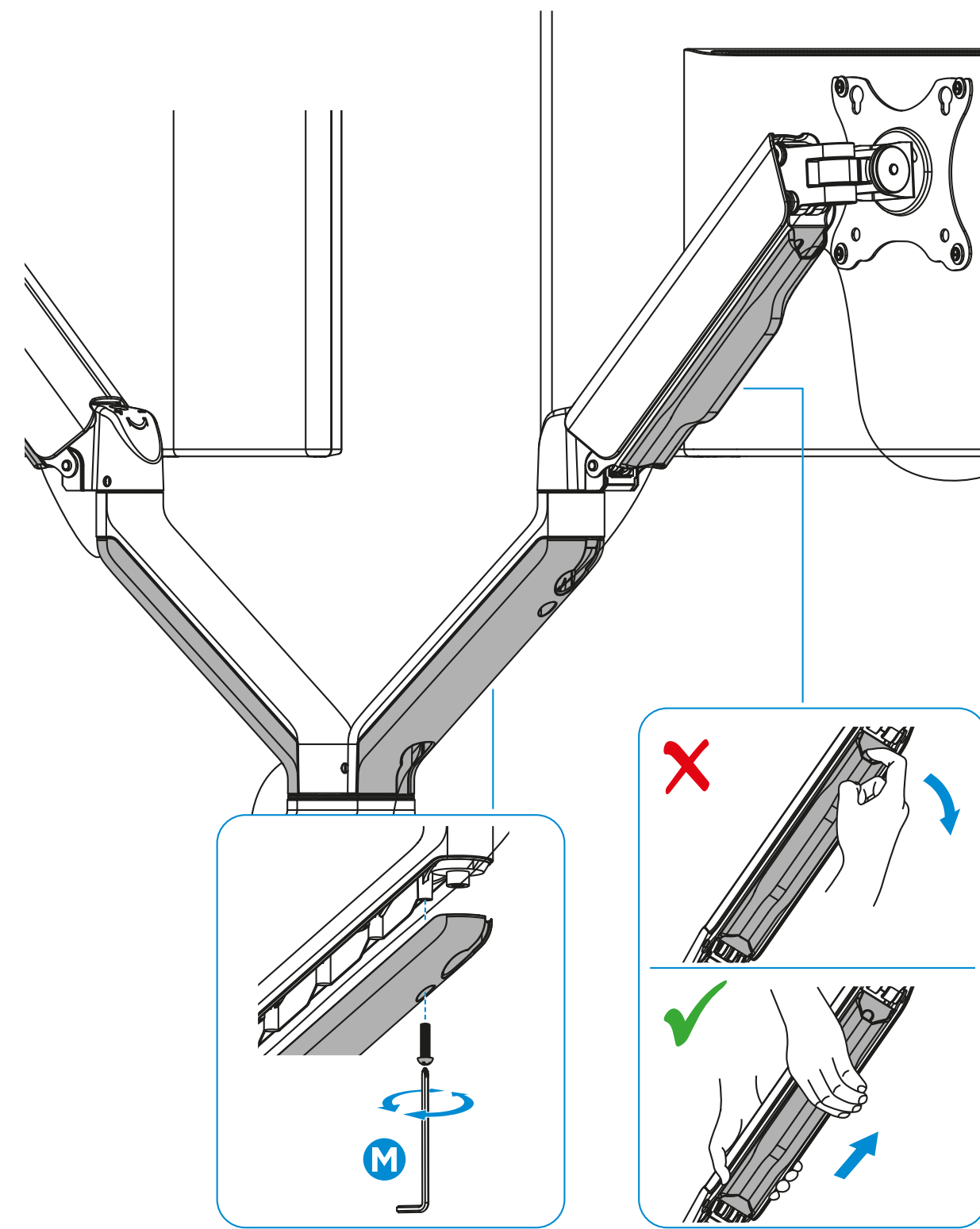
Si el brazo cae, gire el tornillo de ajuste en el sentido de las agujas del reloj hasta que quede en posición horizontal.



Si el brazo sube, gire el tornillo de ajuste en sentido contrario a las agujas del reloj hasta que quede en posición horizontal.



# Instalación

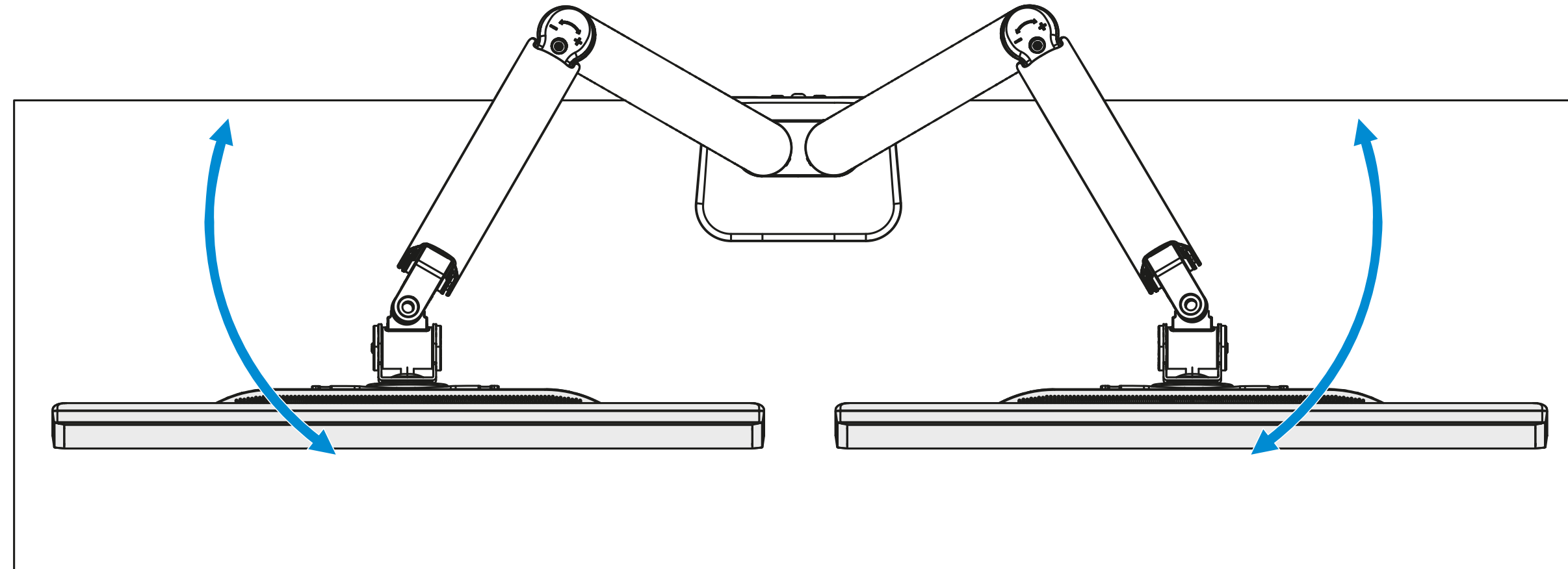


9

## Instalación



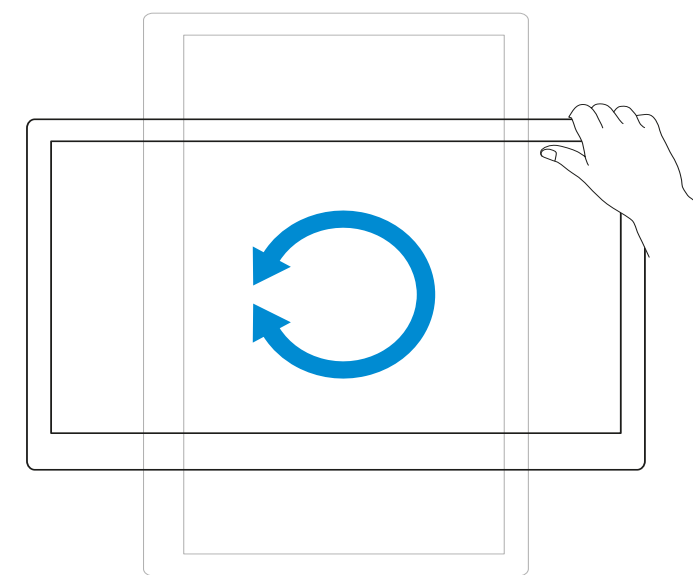
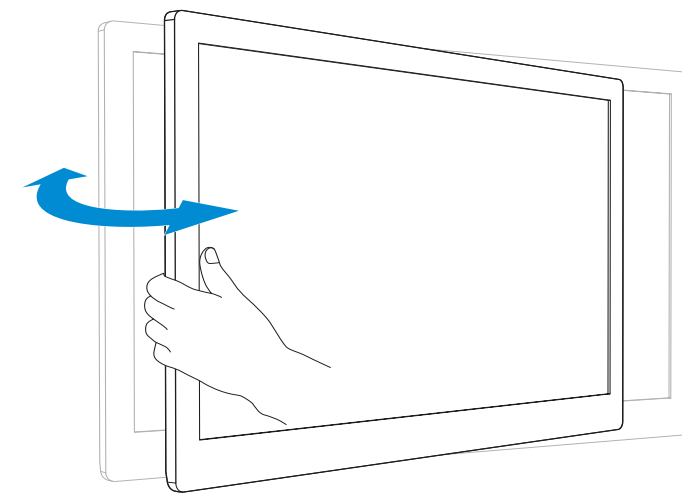
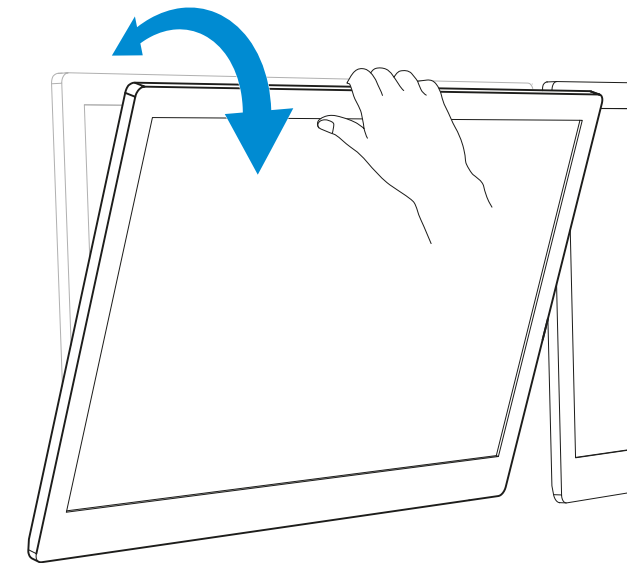
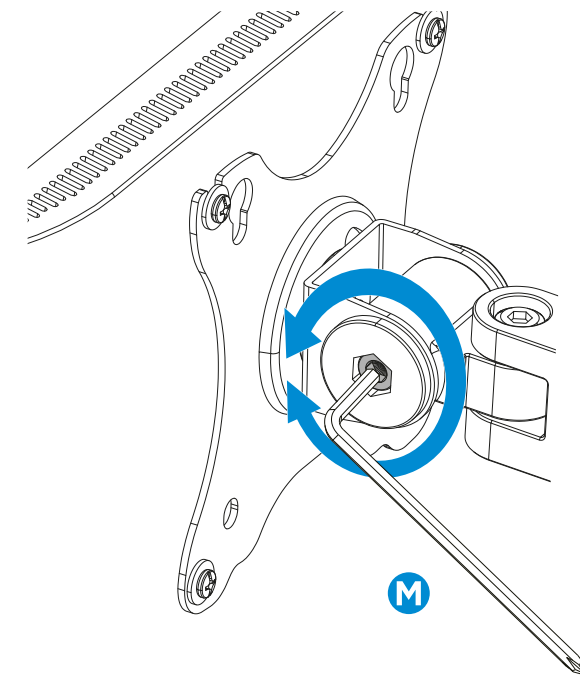
**PRECAUCIÓN:** NO GIRE el monitor más allá del borde posterior de la mesa para evitar una situación inestable que pueda provocar un vuelco.



# Instalación



**Nota:** Si la pantalla no se detiene en la posición deseada, apriete los tornillos como se indica.





# ¡Entérate de todas nuestras novedades!

Síguenos en redes sociales

